



Domáci

Splitová klimatizace SPA-5100

- Vehicles up to **6 m**
- 5020**
BTU (1471 W)
-  **55 dB**
-  **Mode**
-  **3 speeds**
-  **21 kg**



Návod k použití NL

k použití ES

Návod k použití EN

Návod k použití SE

Návod k obsluze DE

Návod k použití IT

Návod k použití NO

Návod k použití FR

Návod k obsluze DK

SMART ADVENTURE

SPLITOVÁ KLIMATIZACE SPA-5100



Points de collecte sur www.qualifeederesdechets.fr
Privilegiez la réparation ou la don de votre appareil !



Separate collection / Check your local municipal guidelines
Raccolta differenziata dei rifiuti / Controlla le linee guida del tuo comune

NEDERLANDS

1. Bezpečnostní pokyny

Varování

Při používání této klimatizace je důležité, abyste vždy dodržovali bezpečnostní pokyny. Tím předejdete riziku úrazu, úrazu elektrickým proudem a poškození výrobku. Proto si předem přečtěte všechny pokyny.

- Před použitím si přečtěte návod k použití.
- Pokud nebudou dodrženy podmínky použití, výrobce nenese odpovědnost za škody nebo zranění vzniklé v důsledku používání tohoto zařízení.
- Uschovejte si návod k použití, záruční list a účtenku.
- Děti musí být pod dohledem, aby si s přístrojem nehrály.
- Tento přístroj není určen k použití dětmi do 8 let nebo osobami s omezenými fyzickými, smyslovými nebo duševními schopnostmi nebo s nedostatečnými zkušenostmi a znalostmi, pokud nejsou pod dohledem nebo pokud jim osoba odpovědná za jejich bezpečnost neposkytlá pokyny k používání přístroje.
- Nikdy nepoužívejte zařízení, pokud je viditelně poškozené nebo pokud má kabel praskliny.
- V případě poškození přístroje, kabelu nebo zástrčky nikdy neprovádějte opravy sami. Vždy to nechte provést výrobcem nebo kvalifikovaným technikem.
- Zařízení není určeno pro komerční použití.
- Zařízení vždy používejte a skladujte na suchém místě.
- Nikdy nepoužívejte příslušenství, které není doporučeno výrobcem.
- Tento přístroj je určen pouze pro domácí použití a pro účel, ke kterému je určen.
- Je zakázáno tento výrobek (nebo jeho části) upravovat.
- Nikdy nepřipojujte více elektrických zařízení k jedné zásuvce. Tím zabráníte špatnému připojení a vysokému tepelnému zatížení.
- Je zakázáno umísťovat přenosnou klimatizaci (vnitřní i venkovní jednotku) do deště nebo do vody.

Upozornění

- Vzdálenost od hořících předmětů musí být minimálně 2 metry z důvodu protipožárních opatření.
- Minimální prostor pro skladování a používání (doporučeno > 4 m²).
- Uživatelům je přísně zakázáno doplňovat chladivo sami.
- Netahejte přímo za hadici a nepoškozujte ji ostrými předměty. Pokud se hadice ukáže jako poškozená, přestaňte ji používat a kontaktujte distributora za účelem opravy.

Místo instalace klimatizačního zařízení

Klimatizační jednotka musí být během provozu umístěna na pevném, rovném povrchu (pozor: klimatizační jednotka nesmí být nakloněná ani se naklánět). Tuto mobilní klimatizační jednotku nesmí být instalována na následujících místech:

1. V blízkosti silných zdrojů tepla, výparů a hořlavých nebo výbušných plynů.
2. V prostředí, kde se vyskytují chemikálie (vypařující se látky, organická rozpouštědla atd.).
3. Ve vlhkém prostředí. Jakmile začne pršet, je třeba klimatizaci vyjmout z okna.
4. Při venkovním použití musí být klimatizace chráněna před deštěm a/nebo vodou.

Dále dodržujte následující pokyny:

1. Produkt musí být vždy a za všech okolností držen ve svislé poloze. Je zakázáno držet zařízení na boku nebo vzhůru nohama.
2. Při přemísťování nebo přenášení se snažte klimatizaci držet ve svislé poloze. Dbejte na to, aby se s ní netřásl ani nespadla.
3. Dbejte na to, aby přívod vzduchu nebyl ucpaný a zůstal dobře odvětraný.
4. Nevkládejte žádné předměty do otvorů pro přívod a odvod vzduchu. Předměty by tak mohly přijít do styku s elektrickými součástmi nebo ventilátorem, což by mohlo představovat nebezpečí.
5. Na produkt neukládejte těžké předměty.
6. Před přemístěním, údržbou, čištěním nebo delším nepoužíváním klimatizace odpojte zástrčku ze zásuvky.
7. Za zástrčku netahejte, abyste přístroj přemístili.

8. Čistěte prachový filtr přívodu vzduchu alespoň jednou za měsíc.
9. Pokud zařízení nebude delší dobu používáno, musí být uloženo na chladném a suchém místě. Klimatizaci předem důkladně vyčistěte a osušte.

Bezpečnostní pokyny pro údržbu

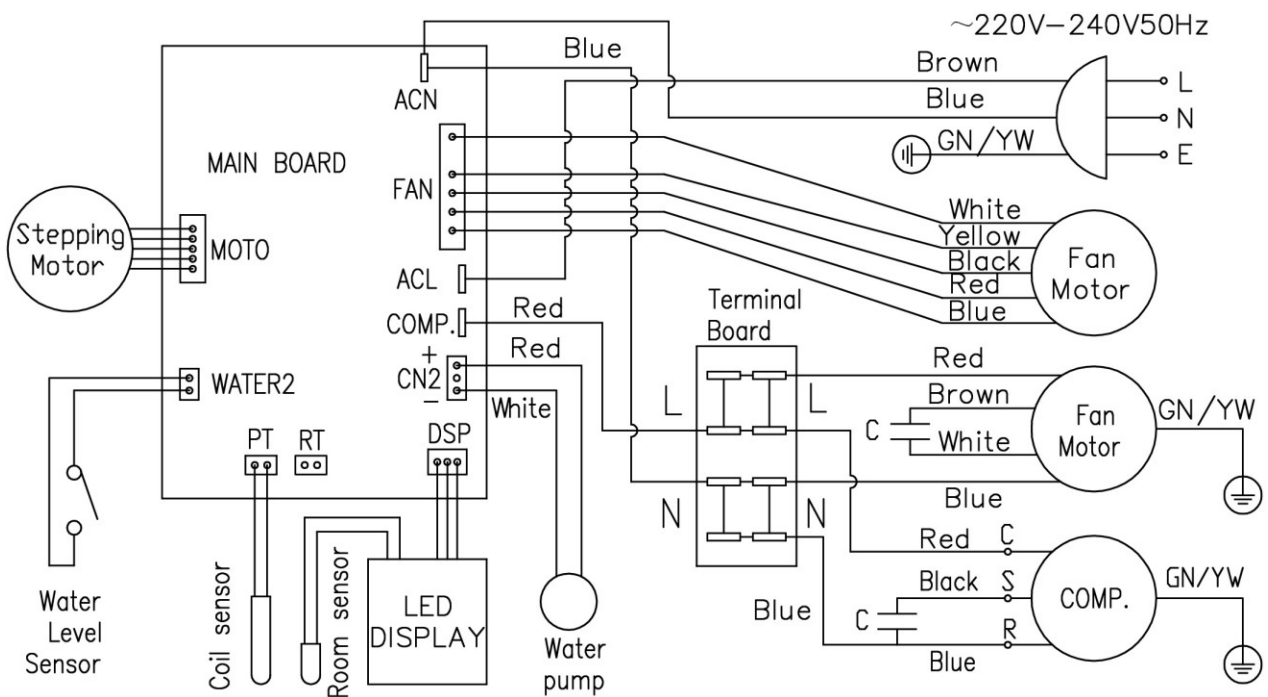
Při údržbě zařízení s chladivem R290 dodržujte následující varování:

1. **Kontrola okolí:** Před zahájením prací na systémech s hořlavými chladivy je nutné provést bezpečnostní kontroly, aby se minimalizovalo riziko vznícení. Zkontrolujte pracovní prostředí z hlediska možných nebezpečí.
2. **Pracovní postup:** Práce provádějte za kontrolovaných podmínek, aby se minimalizovala přítomnost hořlavých plynů nebo par během práce.
3. **Obecný pracovní prostor:** Informujte veškerý údržbářský personál a další osoby v okolí o povaze prováděných prací. Vyhňte se práci v uzavřených prostorech a pracovní prostor ohraničte. Zajistěte bezpečnost okolí odstraněním hořlavých materiálů.
4. **Kontrola přítomnosti chladiva:** Před zahájením a během práce zkontrolujte okolí pomocí vhodného detektoru chladiva, abyste odhalili případné hořlavé atmosféry. Zajistěte, aby zařízení pro detekci úniků bylo vhodné pro hořlavá chladiva (bez jiskření, dobře utěsněné nebo jiskrově bezpečné).
5. **Hasicí přístroj:** Pokud je třeba provádět práce za tepla na chladicí soustavě nebo jejích částech, musí být k dispozici vhodné hasicí zařízení. To zahrnuje práškový nebo CO₂ hasicí přístroj, který je vhodný pro použití u hořlavých chladiv a je v dosahu, aby mohl být v případě nouze okamžitě použit. Zajistěte, aby byl práškový nebo CO₂ hasicí přístroj v dosahu v nakládací zóně nebo v pracovním prostoru. Zajistěte také, aby byl tento hasicí přístroj vhodný pro hořlavá chladiva a aby byl k dispozici v bezprostřední blízkosti.
6. **Žádné zdroje vznícení:** Osoby pracující na chladicí soustavě, v níž se nachází nebo nacházelo hořlavé chladivo, nesmějí používat žádné zdroje vznícení. Všechny možné zdroje vznícení, včetně kouření, musí být dostatečně vzdáleny od místa instalace, oprav, demontáže a likvidace. Umístěte cedule „Zákaz kouření“.
7. **Větrání prostoru:** Před otevřením zařízení nebo prováděním prací za tepla se ujistěte, že je pracovní prostor na volném vzduchu nebo dobře větráný. Větrání musí během práce pokračovat, aby bylo možné bezpečně odvádět unikající chladivo.
8. **Kontrola chladicích zařízení:** Vyměňované elektrické komponenty musí být vhodné a splňovat příslušné specifikace. Vždy dodržujte pokyny výrobce pro údržbu a servis. V případě pochybností se obraťte na technické oddělení výrobce.
 - Zkontrolujte, zda náplň chladiva odpovídá velikosti prostoru, ve kterém jsou součásti instalovány.
 - Zkontrolujte, zda ventilační zařízení a vývody fungují správně a nejsou ucpané.
 - Pokud se používá nepřímý chladicí systém, zkontrolujte, zda je v sekundárním okruhu chladivo.
 - Zajistěte, aby označení na zařízení zůstala viditelná a čitelná. Nečitelná označení opravte.
 - Zkontrolujte, zda chladicí trubky nebo součásti nejsou vystaveny látkám, které mohou způsobit korozi, pokud tyto součásti nejsou odolné proti korozi nebo nejsou řádně chráněny.
9. **Kontrola elektrických zařízení:** Opravy a údržba elektrických komponentů musí začínat bezpečnostními kontrolami a inspekčními postupy. Pokud by porucha mohla ohrozit bezpečnost, nesmí být do obvodu připojeno žádné elektrické napájení, dokud nebude problém vyřešen.
 - Bezpečně vybijte kondenzátory, abyste zabránili jiskření.
 - Zajistěte, aby během plnění, zpětného získávání nebo proplachování systému nebyly odkryté žádné elektrické komponenty ani vedení.
 - Zkontrolujte, zda je uzemnění neporušené.

2. Technische gegevens

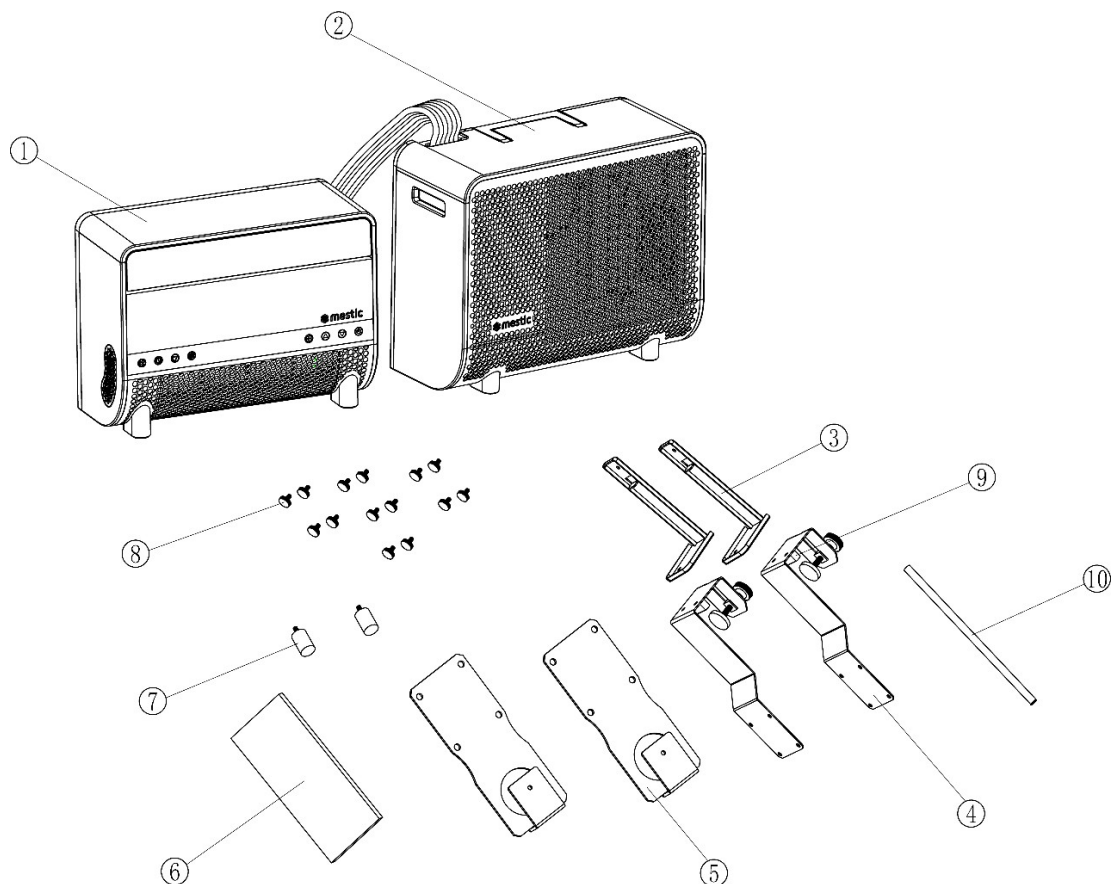
Napětí	220–240 V střídavého proudu, 50 Hz	Průtok vzduchu	300–350 m ³ /h
Chladicí výkon	5020 BTU (1471 W)	Odvlhčovací výkon	0,3 kg/h
Příkon	563 W	Třída ochrany	IPX4
Chladicí kapalina	R290 (151 g)	Typ kompresoru	Typ rotoru
Rozměry vnitřní jednotky	43,2 × 32 × 19,8 cm	Hlučnost	55 dB
Rozměry venkovní jednotky	45,5 × 37,4 × 20,9 cm	Hmotnost	21 kg

3. Elektrisch schema



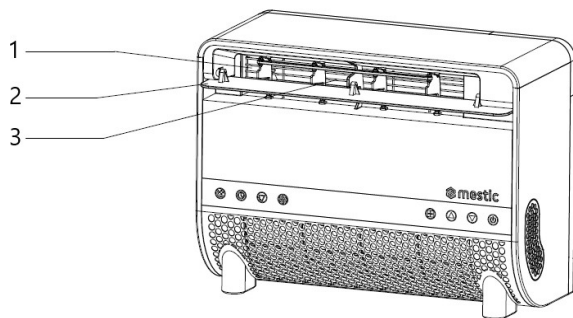
4. Paklijst

Č.	Název	Počet
1	Vnitřní jednotka	1
2	Venkovní jednotka	1
3	Horní držák	2
4	Montáž spodní konzoly	2
5	Úchytka pro uložení	2
6	Návod k použití	1
7	Nárazuvzdorná gumová podložka	2
8	Ruční šrouby (M6x10) s otočným knoflíkem	14
9	Opěrný blok	2
10	Odtoková hadice	1

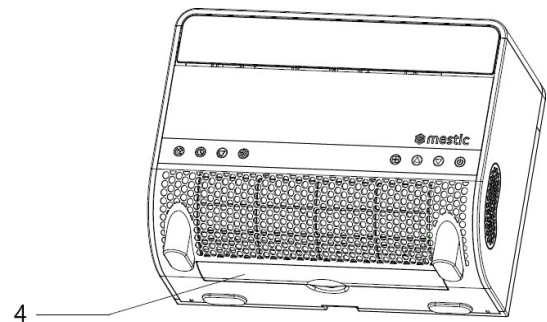


5. Onderdelen

Celkem

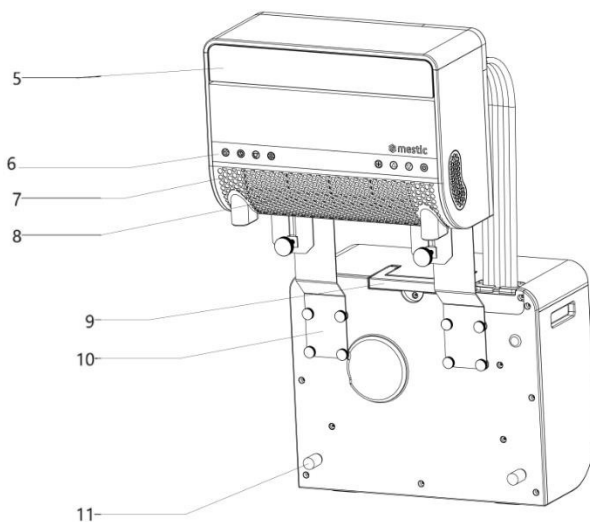


1. Odvod vzduchu
2. Klapka

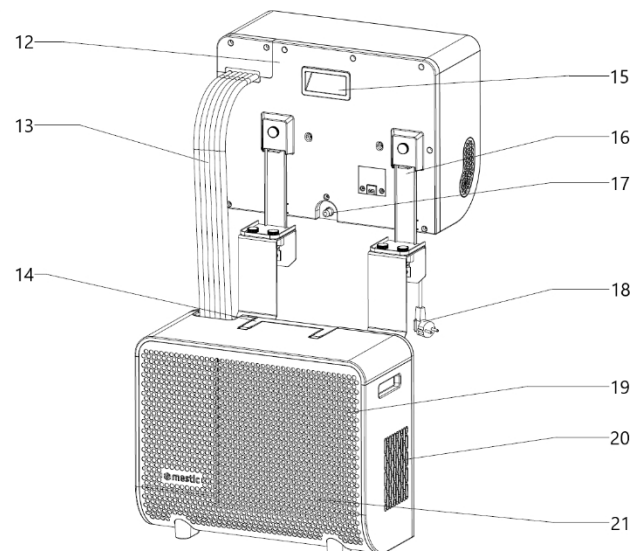


3. Síťový kryt
4. Filtr

Stroj

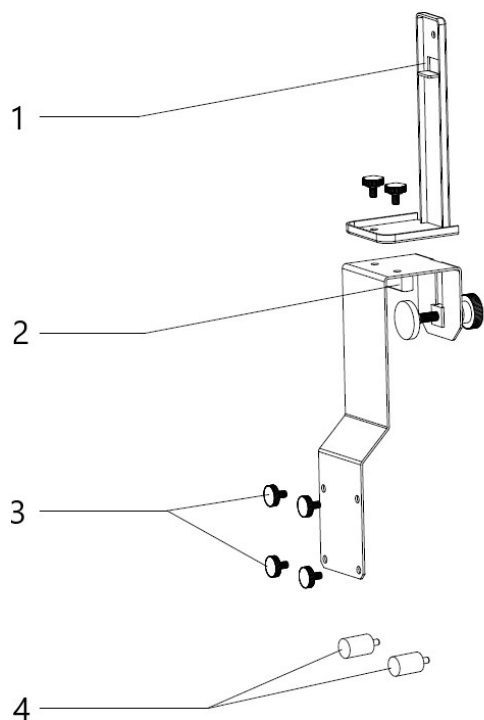


5. Klapka
6. Ovládací tlačítko
7. Panel pro přívod vzduchu
8. Vstup vzduchu
9. Rukojeť
10. Spodní držák
11. Nárazuvzdorná gumová podložka

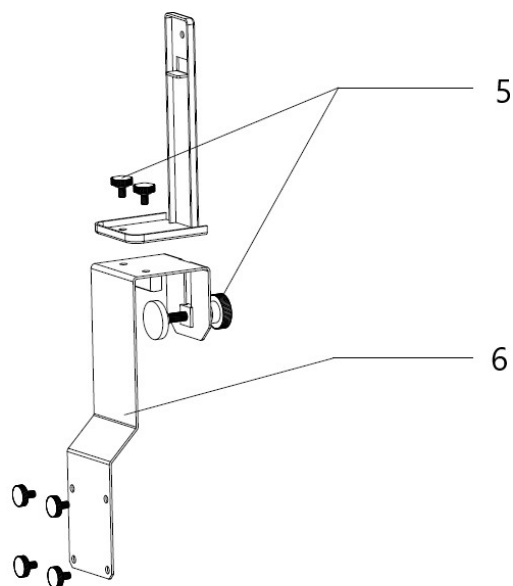


12. Zadní kryt
13. Flexibilní hadice
14. Rukojeť
15. Rukojeť
16. Horní držák
17. Klapka pro odvod kondenzátu
18. Napájecí kabel
19. Panel pro přívod vzduchu
20. Výstup vzduchu
21. Vstup vzduchu

Příslušenství

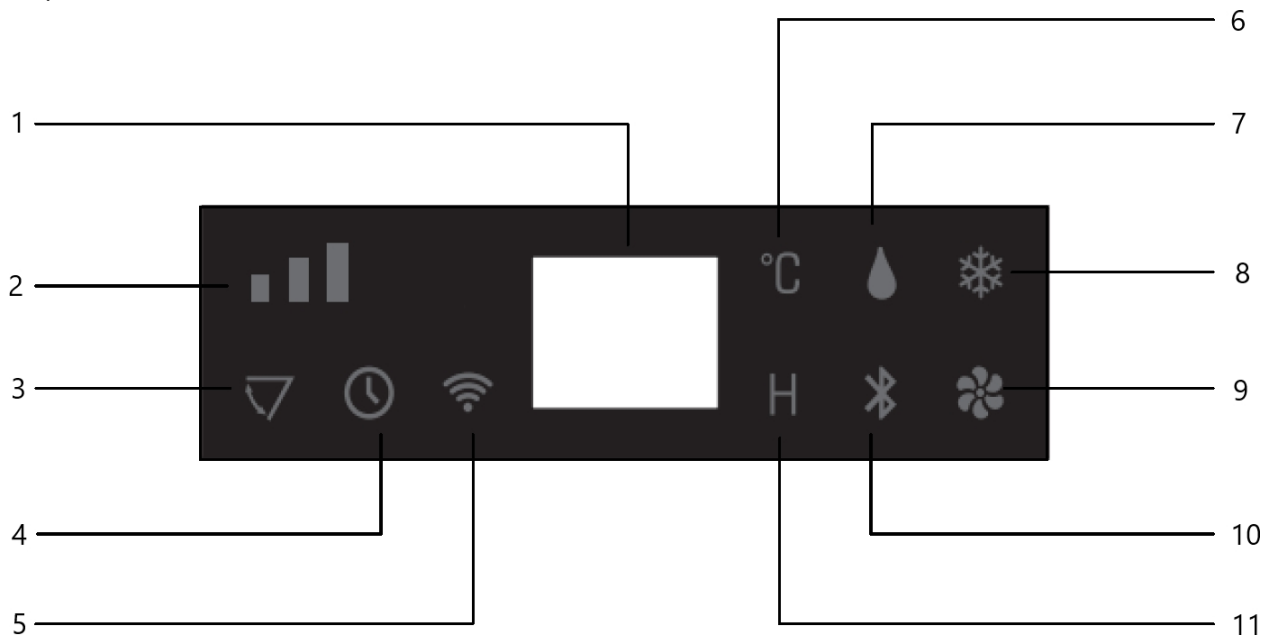


1. Horní držák
2. Opěrný blok
3. Ruční šrouby



4. Nárazuvzdorná gumová podložka
5. Ruční otočný zámek
6. Spodní držák

Ovládací panel



1. Digitální kontrolka
2. Kontrolka rychlosti ventilátoru
3. Kontrolka výkyvného listu
4. Kontrolka funkce časovače
5. Kontrolka Wi-Fi
6. Kontrolka stupňů Celsia

7. Kontrolka režimu odvlhčování
8. Kontrolka režimu chlazení
9. Kontrolka režimu ventilátoru
10. Kontrolka režimu BLUETOOTH
11. Kontrolka symbolu času

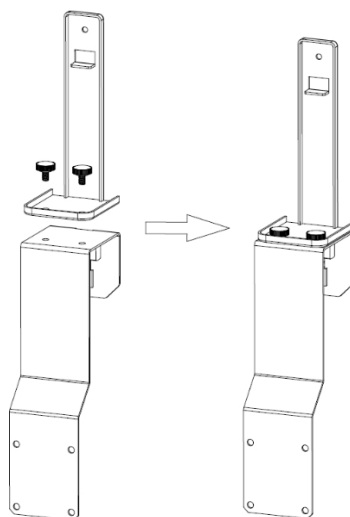
Přední panel



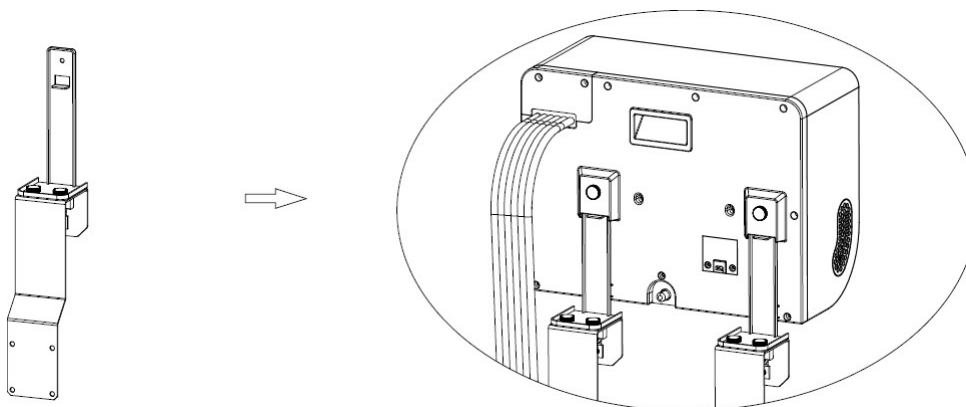
- | | |
|-----------------------------|------------------------------|
| 1. Funkce časovače | 5. Snížení nastavené teploty |
| 2. Režim spánku | 6. ZAP/VYP |
| 3. Funkce výkyvného lopatky | 7. Zvýšení nastavené teploty |
| 4. Rychlost ventilátoru | 8. Provozní režim |

6. Instalace klimatizace

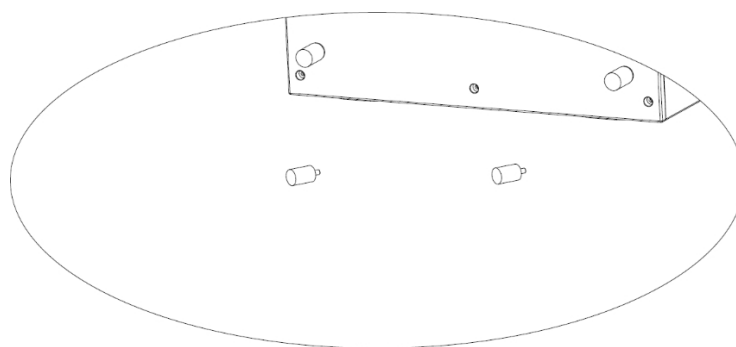
1. Vyberte zařízení a příslušenství a zkontrolujte, zda je hadice mezi vnitřní a venkovní jednotkou správně připojena. Zkontrolujte také, zda je odtok kondenzované vody opatřen gumovým krytem. Nakonec zkontrolujte, zda je příslušenství kompletní.
2. Namontujte příslušenství podle obrázku. Spojte vnější držák s nosným blokem a spodním držákem utažením ručních šroubů. Tím vytvoříte nosný držák.



- a. Namontujte držák podle obrázku níže. Namontujte vnitřní a venkovní jednotku na držák, abyste obě části upevnili. Jednotky k držáku připevníte utažením ručních šroubů v určených otvorech.



- b. Umístěte nárazuvzdorné gumové podložky na zadní stranu venkovní jednotky.




7. Návod k obsluze


• Zapnutí

Zapojte zástrčku do zásuvky, zařízení vydá krátký pípavý zvuk, displej a kontrolky se rozsvítí na 3 sekundy. Poté začnou blikat symboly BLUETOOTH a WIFI, což znamená, že je zařízení zapnuté.

• Zapnutí


Stiskněte tlačítko „“ na panelu vnitřní jednotky, zařízení se zapne a vydá krátký pípavý signál. Digitální displej se rozsvítí a zobrazí počáteční nastavenou teplotu „24 °C“, současně se rozsvítí prostřední kontrolka ventilátoru a kontrolka klimatizace. Ventilátor vnitřní jednotky se rozběhne. V tomto okamžiku, pokud teplotní čidlo zjistí, že okolní teplota je vyšší než „24 °C“, spustí se kompresor a rozběhne se ventilátor venkovní jednotky. Pokud teplotní čidlo zjistí, že okolní teplota je nižší než „24 °C“, kompresor se nespustí a ventilátor venkovní jednotky se nerozběhne.


• Režim ventilace


Při každém stisknutí tlačítka „“ může zařízení vydat krátký pípavý zvuk. Ventilátor vnitřní jednotky pracuje v režimu „Střední vítr“ – „Silný vítr“ – „Slabý vítr“ – „Střední vítr“ – „Silný vítr“..., což odpovídá kontrolce rychlosti větru. Současně se na displeji zobrazí také příslušný symbol rychlosti.


V režimu odvlhčování nelze nastavit rychlost proudění vzduchu ani nastavenou teplotu. Rychlost proudění vzduchu je nastavena na nízkou úroveň a na displeji se zobrazuje teplota okolí.

• Výběr provozního režimu

Při každém stisknutí tlačítka „“ vydá zařízení krátký pípavý signál. Provozní režim vnitřní jednotky se přepíná mezi „Odvlhčování“ – „Ventilátor“ – „Chlazení“. Současně se na displeji zobrazí příslušný symbol.

V režimu odvlhčování svítí kontrolka „“, kompresor a ventilátor venkovní jednotky pracují a ventilátor se otáčí. V režimu odvlhčování nelze nastavit rychlost proudění vzduchu ani nastavenou teplotu. Rychlost proudění vzduchu je nastavena na nízkou úroveň a na displeji se zobrazuje teplota okolí.

V režimu ventilátoru svítí kontrolka „“, kompresor a ventilátor venkovní jednotky nefungují a otáčí se pouze ventilátor.


V režimu chlazení svítí kontrolka symbolu „“, kompresor a ventilátor venkovní jednotky pracují a ventilátor se otáčí.

- **Nastavení teploty**


Při každém stisknutí tlačítka  vydá přístroj krátký pípavý signál. Nastavená teplota se zvýší o „1 °C“ a nejvyšší nastavitelná teplota je „31 °C“.

Při každém stisknutí tlačítka „“ zařízení vydá krátký pípavý signál. Nastavená teplota se sníží o „1 °C“ a nejnižší nastavitelná teplota je „16 °C“.

- **Zapnutí režimu spánku**

Stiskněte tlačítko „“ (Režim spánku), zařízení vydá krátký pípavý signál. Po 3 sekundách zhasnou všechny kontrolky a digitální displej a zařízení přejde do režimu spánku. Ventilátor vnitřní jednotky běží na nízkou rychlost. Stiskněte libovolné tlačítko na ovládacím panelu, zařízení vydá krátký pípavý signál a vrátí se do původního provozního režimu.

- **Vypnutí**

V zapnutém stavu stiskněte tlačítko „“. Zařízení vydá „pípnutí“ (dlouhý pípavý tón), všechny kontrolky zhasnou, zařízení přestane pracovat a přejde do pohotovostního režimu. Zařízení čeká, až bude znovu zapnuto.





- **Funkce Wi-Fi**

- V režimu VYPNUTO (při zapnutém napájení) podržte tlačítko „rychlost větru“ stisknuté po dobu 3 sekund, aby se resetovalo připojení Wi-Fi. Wi-Fi pak přejde do stavu připojení.
- Když se Wi-Fi připojuje, kontrolka Wi-Fi rychle bliká. Po úspěšném připojení k Wi-Fi kontrolka Wi-Fi svítí nepřetržitě.



- **Funkce Bluetooth**

- V vypnutém stavu podržte tlačítko „Režim“ stisknuté po dobu 3 sekund, aby se resetovalo připojení Bluetooth. Bluetooth pak přejde do stavu připojení.
- Spojení Bluetooth je úspěšné a indikátor Bluetooth svítí nepřetržitě. V ostatních stavech indikátor Bluetooth bliká.

- **Časovač**

Stiskněte  tlačítko. Jakmile se rozsvítí kontrolka časovače , na displeji se zobrazí „00H“. Při každém stisknutí tlačítka , nastavený čas se zvýší o „1H“, maximálně na „24H“. Při každém stisknutí  tlačítka, nastavený čas se sníží o „1H“, přičemž minimální hodnota je „00H“.

- **Ventilační lopatka**

Stiskněte tlačítko . Jakmile se rozsvítí kontrolka , začne se ventilátor otáčet. Stiskněte tlačítko znovu a ventilátor se zastaví.

8. Připojení zařízení k aplikaci Mestic

- **Instalace aplikace**

1. Stáhněte si bezplatnou aplikaci Mestic z Apple App Store nebo Google Play Store.
2. Vytvořte si účet nebo se přihlaste. Zadejte platnou e-mailovou adresu, na kterou vám bude zaslán ověřovací kód.

- **Připojení zařízení k aplikaci**

1. Zapojte zástrčku klimatizace do zásuvky. Ujistěte se, že máte na smartphonu zapnuté připojení k Wi-Fi a Bluetooth. Klimatizace je v pohotovostním režimu, všechny dotykové tlačítka svítí.
2. Otevřete aplikaci, přihlaste se, v pravém horním rohu stiskněte tlačítko „+“ a vyberte možnost „Add Device“ (Přidat zařízení).
3. Vyberte „velké domácí spotřebiče“, vyberte „klimatizace (Bluetooth+Wi-Fi)“ a v případě potřeby přijměte služby určení polohy.
4. Zkontrolujte, zda kontrolka Wi-Fi na zařízení rychle bliká (3x za sekundu). Pokud kontrolka bliká pomalu, podržte tlačítko ventilátoru stisknuté po dobu 3 sekund, dokud neuslyšíte „pípnutí“, čímž režim Wi-Fi

- . Stiskněte tlačítko ventilátoru znovu na 3 sekundy, dokud neuslyšíte pípnutí, a tím znovu spustíte režim Wi-Fi.
5. V aplikaci potvrďte, že kontrolka rychle bliká.
 6. Vyberte Wi-Fi síť (*), ke které jste připojeni, a zadejte své Wi-Fi heslo.
 7. Klikněte na „další“, abyste klimatizaci spárovali s aplikací.

*Upozornění: K zařízení se můžete připojit pouze přes Wi-Fi připojení 2,4 GHz.

- **Funkce aplikace**

1. Tlačítko zapnutí/vypnutí: Tlačítko zapnutí/vypnutí můžete použít k zapnutí nebo vypnutí zařízení, ať jste kdekoli.
2. Nastavení teploty: Teplotu můžete nastavit v rozmezí od 16 °C do 31 °C.
3. Aktuální teplota: Můžete zkontrolovat aktuální teplotu v místnosti.
4. Provozní režim: Můžete přepnout do režimu chlazení, odvlhčování nebo ventilace.
5. Rychlost ventilátoru: Můžete změnit rychlost ventilátoru na nízkou, střední nebo vysokou.
6. Funkce: Můžete nastavit ventilaci na rotaci a/nebo zde nastavit režim spánku.
7. Časovač: Zde můžete nastavit časovač pro zapnutí a vypnutí a také vybrat požadovaný režim, rychlost ventilátoru a nastavení teploty.

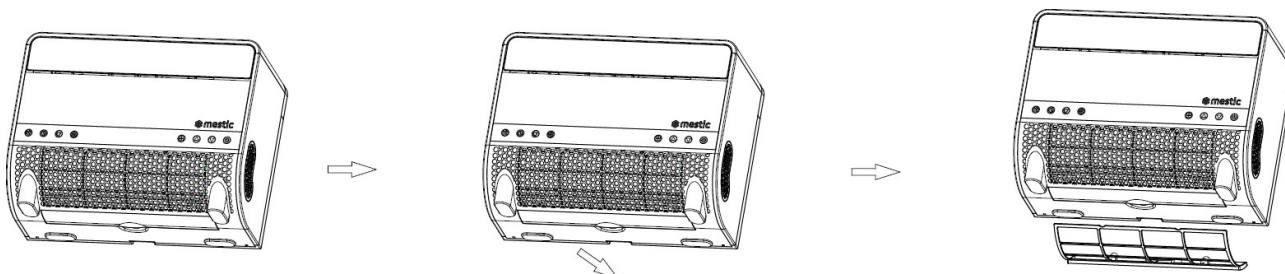
9. Seznam chybových kódů

Chybový kód	Příčina	Řešení
E1	Porucha snímače teploty v prostoru	Kontaktujte prodejce
E2	Porucha snímače teploty systému	Kontaktujte prodejce
E4	Nedostatek chladiva	Kontaktujte prodejce
E6	Porucha čerpadla kondenzátu	Kontaktujte prodejce
EC	Uvolněné vodiče nebo poškozené součástky na desce plošných spojů.	Obraťte se na prodejce

Chybový kód	Příčina	Řešení
Zařízení se nezapne	Není zapnuto napájení	Znovu zapněte proud
	Poškozená zásuvka	Vypněte proud a zkontrolujte/ opravte zásuvku
	Neznámá příčina	Kontaktujte prodejce
Nízký průtok vzduchu nebo omezený chladicí účinek	Je nastaven nejnižší stupeň ventilace	Zvolte střední nebo vysoký stupeň ventilace
	Vzduchový filtr je znečištěný	Zkontrolujte a vyčistěte filtr
	Přívod nebo odvod vzduchu z vnitřní jednotky je zablokován	Zkontrolujte, zda jednotka není ucpaná a odstraňte překážku
	Přívod nebo odvod vzduchu z venkovní jednotky je zablokován	Zkontrolujte, zda jednotka není zablokována, a překážku odstraňte
	Teplota okolí je příliš nízká nebo vysoká	Teplota okolí musí být mezi 16 a 40 °C
Pouze cirkulace vzduchu, ale žádný chladicí účinek	Nedostatečné napětí napájení	Obraťte se na instalačního technika nebo použijte jiné napájení
	Zařízení běží v režimu ventilace	Zvolte režim chlazení (A/C)
Režim chlazení se právě automaticky vypnul		Počkejte asi 3–5 minut, než se termostat znovu zapne
Abnormální zvuky nebo vibrace	Montážní držáky nejsou správně nainstalovány na vozidle nebo nejsou montážní šrouby zařízení nejsou dostatečně utaženy	Zkontrolujte, zda je montážní konzola pevně uchycena, a pořádně utáhněte montážní šrouby zařízení
Z vnitřní jednotky vytéká voda	Chybí gumová zátka na spodní straně vnitřní jednotky, nebo není dostatečně přitlačena	Zkontrolujte zátku nebo ji znovu nasadte
	Zařízení je příliš nakloněné	Zařízení musí být namontováno vodorovně (maximální sklon <3°)
Zařízení vydává podivný zápach	Vyskytl se závažný problém	Okamžitě zařízení vypněte a kontaktujte prodejce

10. Údržba

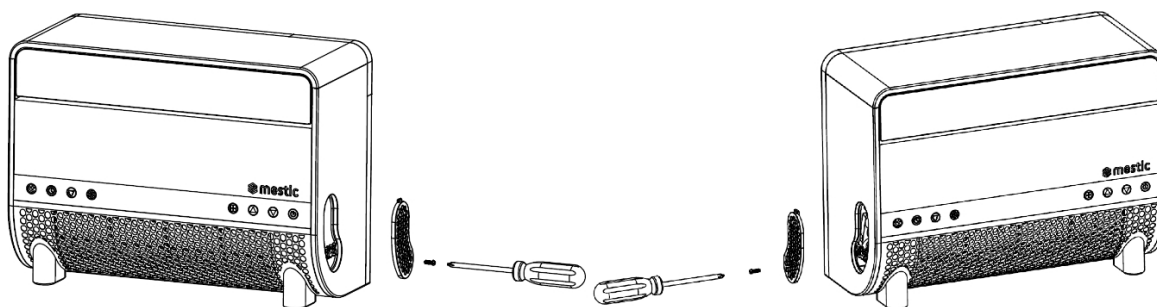
- Čištění během sezóny
- Před čištěním stroje je nutné vytáhnout zástrčku ze zásuvky.
- Vyčistěte vnější povrch: Nejprve použijte vlhký hadřík a poté otřete suchým hadříkem. Nedovolte, aby se do stroje dostala voda nebo čisticí prostředky. Stroj neotírejte benzínem ani ředidlem.
- Čištění filtrační sítky: Pokud je na filtrační síťce vzduchu velké množství prachu, je nutné ji vyčistit. Vyměňte filtr podle obrázku níže a opláchněte jej pod tekoucí vodou nebo použijte vysavač k odstranění nečistot z filtru. Nechte filtr uschnout a poté jej vložte zpět do stroje. Nepoužívejte vodu s teplotou vyšší než 40 °C a nevystavujte filtr přímému slunečnímu záření.



Údržba po skončení sezóny:

- Sejměte kryt odvodu kondenzátu ze stroje, nechte kondenzovanou vodu odtéct na vhodné místo a kryt znovu nasadte.

- Postupujte stejně jako v části „Čištění během sezóny“ a zařízení znovu vyčistěte.
- Vyčistěte filtrační síta na levém a pravém bočním panelu: Pokud je filtrační síto na levém a pravém bočním panelu znečištěné prachem, je třeba jej vyčistit. Pomocí šroubováku odšroubujte šroub podle níže uvedeného obrázku, vyjměte filtrační sítko a opláchněte ji pod tekoucí vodou nebo použijte vysavač k odstranění nečistot z filtrační sítky. Poté ji osušte a vložte zpět do stroje. Nepoužívejte vodu o teplotě vyšší než 40 °C a nevystavujte ji slunečnímu záření.



Správný způsob likvidace tohoto výrobku.

Tento symbol znamená, že tento výrobek nesmí být vyhozen do běžného domácího odpadu (2012/19/EU). Aby se předešlo možnému poškození životního prostředí nebo lidského zdraví v důsledku nekontrolované likvidace odpadu, recyklujte jej zodpovědně a podporujte tak udržitelné opětovné využití surovin. Chcete-li odevzdat použité zařízení, přečtěte si záruční podmínky prodejce, u kterého jste produkt zakoupili. Ten může produkt převzít k recyklaci šetrné k životnímu prostředí.

Prohlášení o shodě

Tímto společnost Gimég Nederland B.V. prohlašuje, že zařízení SPA-5100 splňuje základní požadavky a další příslušné předpisy uvedené v evropské směrnici o elektromagnetické kompatibilitě (2014/30/EU) a směrnici o nízkém napětí (2014/35/EU). Úplné prohlášení o shodě si můžete vyžádat na adrese uvedené na zadní straně.