

Relax...
it's mestic®

Gebbruksaanwijzing **NL** User instructions **EN** Bedienungsanleitung **DE** Mode d'emploi **FR**
Instrucciones de uso **ES** Istruzioni per l'uso **IT** Betjeningsvejledning **DK**
Bruksanvisning **SE** Bruksanvisning **NO**

SMART ADVENTURE



Made in China



Points de collecte sur www.qualite-domeadachets.fr
Privilégiez la réparation ou le don de votre appareil !



PAPER / CARTA



PLASTIC / PLASTICA

Separate collection / Check your local municipal guidelines
Racolta differenziata dei rifiuti / Controlla le linee guida del tuo comune

**WASHING MACHINE
MW-100**

Algemene veiligheidsinstructies

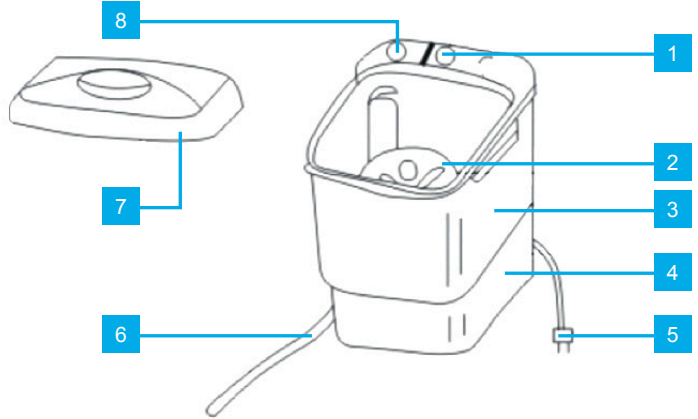
Dank u voor uw aankoop van deze wasmachine met één trommel.

- Lees deze instructies zorgvuldig om de machine juist te kunnen gebruiken.
- Houd deze handleiding bij de hand voor toekomstige raadpleging.

Wascapaciteit	2 kg
Buitenafmetingen	36 x 35,5 x 50,5 cm
Gewicht	4,8 kg
Klasse:	ipx4

Onderdelen

1. Wastimerknop
2. Pulsator
3. Wastrommel
4. Basis
5. Netsnoer
6. Afvoerslang
7. Afdekkap
8. Watertoevoerpoort



Accessoires

- Watertoevoerslang
- Gebruikshandleiding

Installatie en gebruik

Voor het wassen

1. Plaats de machine op een stevige en vlakke vloer (met een maximale helling van 2 graden). Als de machine niet waterpas staat, kan deze hevige trillingen en lawaai veroorzaken.
2. Hang de afvoerslang op de slanghaak aan de rechterzijde van de machine. Leg de afvoerslang op de grond als u het water wilt afvoeren.
3. Sluit de watertoevoerslang aan. Sluit één rubberen dichting van de watertoevoerslang aan de op de kraan en sluit de andere rubberen dichting aan op de watertoevoerpoort van de machine.
4. Steek de stekker in het stopcontact. In het geval van een 2-aderig netsnoer, zorgt u ervoor dat de aardingsdraad op een geschikte aarding wordt aangesloten. Sluit de aardingsdraad nooit aan op een gasleiding, waterleiding, telefoonkabel of verlichtingsdraad.
5. Controleer het wasgoed. Kijk op het kledinglabel of de kleding kan worden gewassen of niet.

De volgende stukken kunnen niet worden gewassen:

- Dekens
- Kleding met olie en chemische oplosmiddelen
- Stoffen schoenen, enz.

Wasgids

1. Plaats het wasgoed in de wastrommel. Draai de waterkraan open, laat water in de wastrommel lopen volgens de hoeveelheid wasgoed. (De symbolen H.L. in de wastrommel staan voor hoog en laag waterniveau).
2. Voeg de juiste hoeveelheid wasmiddel toe. Als er te veel wasmiddel wordt gebruikt, zal het wasgoed niet goed worden gespoeld. Voeg dus de juiste hoeveelheid wasmiddel toe.
3. Draai de knop 'Wastimer' rechtsom naar de gewenste wastijd; het wassen wordt gestart. Selecteer de wastijd afhankelijk van het de hoeveelheid wasgoed en hoe vuil het is. Gewoonlijk is de wastijd voor weinig vuil wasgoed ongeveer 8 minuten, maar voor extreem vuil wasgoed is de wastijd meer dan 12 minuten.
4. Nadat het wassen is voltooid, voert u het water af door de afvoerslang op de grond te leggen. Wring het wasgoed uit en leg het klaar om gespoeld te worden.
5. De wasmachines hebben ventilatieopeningen die niet geblokkeerd mogen worden om oververhitting te voorkomen.

Spoelgids

1. Hang de afvoerslang weer op, plaats droog wasgoed in de trommel en laat daarna water in de trommel lopen tot op het juiste niveau.
2. Selecteer de spoeltijd door de wastimer te verdraaien. Gewoonlijk wordt de spoeltijd ingesteld op ongeveer 5 minuten.
3. Nadat het spoelen is voltooid, voert u het water af door de afvoerslang op de grond te leggen.
4. Herhaal de bovenstaande stappen 2 tot 3 keer.

Onderhoud

1. Wanneer u klaar bent met wassen, haalt u de stekker uit het stopcontact.
2. Veeg de wasmachine schoon en droog met een zachte doek.
3. De trommel moet na het bleken of stijven worden gereinigd, omdat er anders afzettingen worden gevormd.
4. Verwijder de pluisjesfilters om deze te reinigen.

Richtlijnen voor veiligheid en duurzaamheid

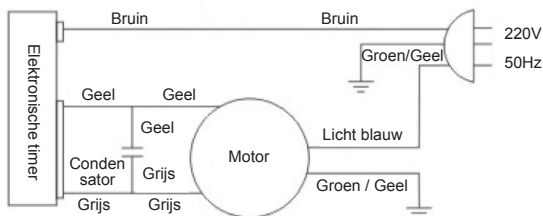
1. Zorg ervoor dat u voorwerpen, zoals sleutels, pennen en munten, uit het wasgoed haalt.
2. Was vet of geferfd wasgoed apart.
3. Voordat u pluizig wasgoed wast, draait u deze binnenstebuiten.
4. Was delicate kleding door ze in een waszak te steken.
5. Draai jeans met metalen knoppen of sluitingen en broeken die gemakkelijk pluizen opvangen binnenstebuiten.
6. Stel de wasmachine niet bloot aan direct zonlicht of regen.
7. Gebruik de wasmachine niet in de buurt van vochtige plekken.
8. Spat geen water op de knoppen.
9. Trek het netsnoer altijd aan de stekker uit het stopcontact; trek nooit aan het snoer.
10. Houd kinderen uit de buurt van de wasmachine.
11. Houd de machine uit de buurt van vuur of warmtebronnen.
12. Veeg de machine niet schoon met vluchtige stoffen, benzine, enz.
13. Laat het water goed uit de afvoerslang lopen.
14. Giet geen water dat warmer is dan 50 °C in de trommel.
15. Gebroken netsnoeren moet door een specialist worden verwijderd.
16. Dit apparaat is niet bestemd voor gebruik door personen (inclusief kinderen) met verminderde lichamelijke, zintuiglijke of geestelijke vermogens of gebrek aan ervaring en kennis, tenzij ze onder toezicht staan of instructies over het gebruik van het apparaat hebben ontvangen door een persoon die verantwoordelijk is voor hun veiligheid.

Problemen oplossen

Probleem	Controle
Wastniet	Stroomstoring? Zekering doorgebrand? Is het netsnoer juist aangesloten op het stopcontact? Is de timer ingesteld?
Geen waterafvoer	Ligt de afvoerslang op de grond? Is de afvoerslang geknikt of ligt ze te hoog? Is de afvoerslang bevroren?
Het wassen is krachteloos	Hebt u teveel kledij in de wasmachine gedaan? Hangt de V-riem te los? Is de spanning te laag?

Elektronische timer

- Bruin
 - Geel
- Condensator**
- Grijs
- Motor**
- Groen / Geel
 - Licht blauw
- Zekering**
- Bruin
 - 220 V
 - 60 Hz



Let op: Voordat u problemen controleert of reparaties uitvoert, haalt u de stekker uit het stopcontact, koppelt u de aardingsdraad los en raakt u deze beiden aan om een panne door statische elektriciteit te voorkomen.



Correcte wegwerp wijze van dit product.

Dit symbool betekent dat dit product niet bij het gewone huishoudelijk afval mag worden weggegooid (2012/19/EU). Om mogelijke schade te voorkomen aan de omgeving of menselijk gezondheid van ongecontroleerd afvalverwijdering, recycle het verantwoord om duurzame hergebruik van materiële hulpbronnen te bevorderen. Om je gebruikte apparaat terug te brengen, lees de garantievoorwaarden van waar het product gekocht is. Zij kunnen het product terugnemen voor omgevingsveilige recycling.

Conformiteitsverklaring

Hiermee verklaart Gimeg Nederland B.V., dat het apparaat MW-100, voldoet aan de basisen en andere relevante voorschriften die in de Europese richtlijn voor elektromagnetische compatibiliteit (2014/30/EU) en laagspanningsrichtlijn (2014/35/EU) worden genoemd. Een volledige conformiteitsverklaring kunt u aanvragen op het adres dat op de achterzijde is vermeld.

ENGLISH

Installation et fonctionnement

Thank you for purchasing the single tube washing machine.

- Please read these instructions carefully in order to operate the machine properly.
- Keep this manual handy for further reference.

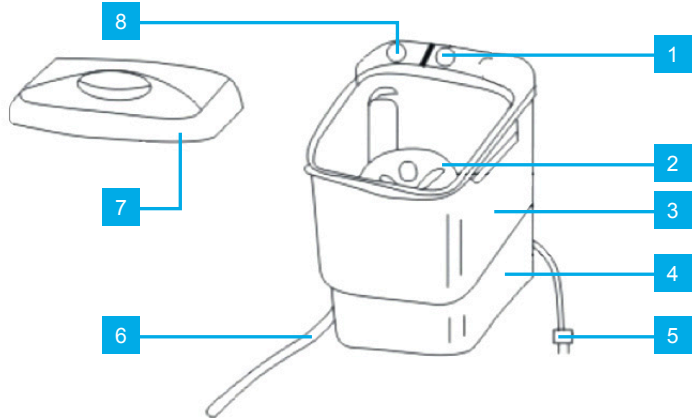
Washing capacity	2 kg
Outer dimension	36 x 35.5 x 50.5 cm
Weight	4.8 kg
CLASS:	IPX4

Name of Parts

1. Wash timer knob
2. Pulsator
3. Wash tub
4. Base
5. Power cord
6. Drain hose
7. Lid
8. Water supply port

Accessories

1. Water supply hose
2. Owner's manual



Installation and Operation

Before Wash

1. Place the machine on a firm and flat floor (allow most oblique angle to 2°). If the machine is not leveled, the machine may make a big vibration and noise.
2. Suspend the drain hose on the hose hook at the right side of the machine. Just lay the drain hose down when you want to discharge the water.
3. Set the water supply hose. Connect one rubber packing of the water supply hose to the end of tap, connect the other one to the water supply port on the machine.
4. Plug the power cord into the socket. In case of the machine with two conductor power cord, be sure to connect the ground wire to a proper ground. Never connect the earth wire to a gas pipe, a tap water pipe, a phone wire and lightning rod.
5. Check the laundry. According to the indication of the items, confirm whether it can be washed or not.

The following are those that cannot be washed.

- Blanket
- Clothes with oil, solvent sand chemicals
- Cloth shoes, etc.

Washing Guide

1. Put the laundry into the wash tub. Turn the tap, let water into the tub according to the amount of clothing to be washed (The marks H.L. in the inner tub are high and low water level).
2. Add proper amount of detergent. If the amount of detergent is too much, the laundry can't be rinsed sufficiently. So please add proper amount of detergent.
3. Turn the 'wash Timer' knob to the desired wash time clock wise; the washing action will begin. Set the washing time according to how the laundry soiled or its amount. Normally, the time for low soiled laundry is around 8 minutes, while it's more than 12 minutes for extremely soiled laundry.
4. After washing is completed, drain the water by laying down the drain hose. Twist the laundry and prepare for rinsing.
5. The washing machines have vents, which should not be blocked in order to prevent overheating.

Rinsing Guide

1. Suspend the drain hose again, put dry laundry into the tub, and then let water flow into dry tub at the proper level.
2. Set the rinsing time by turning the washing timer. Normally, the rinsing time is set to around 5 minutes.
3. After rinsing is completed, drain the water by laying down the drain hose and twist the laundry.
4. Repeat the above steps 2 to 3 times.

Maintenance

1. Remove the power cord after washing
2. Wipe the washer clean and dry with a soft cloth.
3. Must clean tubs after bleaching or starching, otherwise, some deposit will be created.
4. Removal of lint filters for cleaning.

Guidance for safety and durability

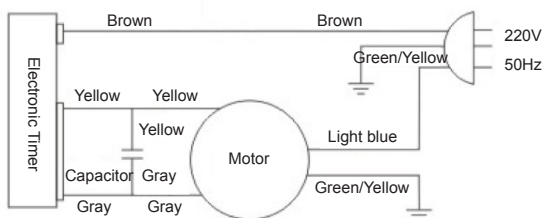
1. Be sure to remove things such as keys, pins and coins from the laundry.
2. Wash oily or dyed laundry separately.
3. Wash fuzzy laundry by turning it inside out.
4. Wash delicate clothes, wrapping them in any protective cover.
5. Turn the insides of jeans with metal buttons or fasteners and trousers that are easy to catch lints out.
6. Do not expose the washing machine to direct sun light or rain.
7. Do not install the washing machine around a damp place.
8. Do not sprinkle water over the switches.
9. When plugging out the power cord, do not hold the wire.
10. Have children stay away from the washing machine.
11. Keep the washing machine away from fire or heat sources.
12. Do not wipe the machine with the volatile material, gasoline, etc.
13. Let water drain away from the drain hose thoroughly.
14. Do not pour water with temperature over 50 degrees water into the tub.
15. Broken- power cord must be removed by the specialist.
16. This appliance is not intended for use by persons (including children) with reduced physical sensory or mental capabilities, or lack of experience and knowledge, unless they have been given supervision or instruction concerning use of the appliance by a person responsible for their safety.

Troubleshooting

Problem	Checkup
No Washing	Power failure? Fuse blown? Whether the power cord is connected to the socket properly? Switch the timer?
No Drain	Is the drain hose kept down? Is the drain hose twisted or the threshold too high? Is the drain hose frozen?
Washing is forceless	Are the clothes too much? Is the V belt too loose? Is the voltage too low?

Electronic Timer

- Brown
 - Yellow
- Capacitor**
- Gray
- Motor**
- Green Yellow
 - Light Blue
- Fuse**
- Brown
 - 220 V
 - 60 Hz



Caution: Before checking trouble or repairing, unplug and touch both the plug pin and the earth wire to prevent the breakdown by the static electricity.

**Recycling**

This product bears the selective sorting symbol for waste electrical and electronic equipment. This means that this product must be handled pursuant to European Directive (2012/19/EU) in order to be recycled or dismantled to minimize its impact on the environment. For further information, please contact your local or regional authorities. Electronic products not included in the selective sorting process are potentially dangerous for the environment and human health due to the presence of hazardous substances.

Declaration of conformity

Hereby Gimeg Nederland B.V. declares that the device MW-100, applies all basic requirements and other relevant regulations listed in the European directive for electromagnetic compatibility (2014/30/EU) and low voltage directive (2014/35/EU). If you require a full declaration of conformity, you can contact the address listed on the backside of this manual

DEUTSCH

Algemene veiligheidsinstructies

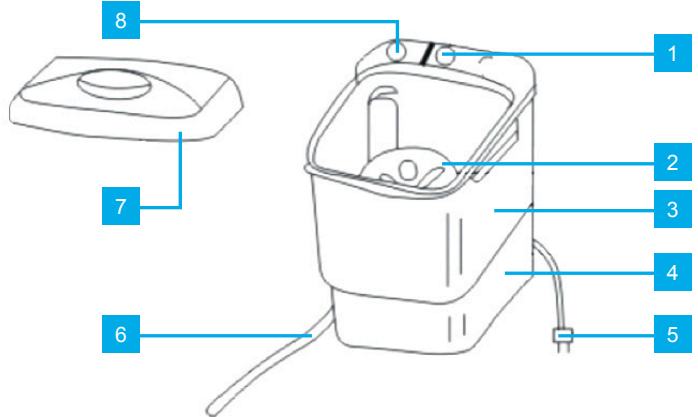
Vielen Dank für den Kauf dieser Einrohr-Waschmaschine.

- Bitte lesen Sie sich diese Anleitung gründlich durch, um einen korrekten Betrieb der Maschine zu gewährleisten.
- Bewahren Sie diese Anleitung für späteres Nachschlagen griffbereit auf.

Waschkapazität	2 kg
Außenmaße	36 x 35,5 x 50,5 cm
Gewicht	4,8 kg
KLASSE: IPX4	

Bezeichnungen der Einzelteile

1. Schalter Zeiteinstellung
2. Pulsator
3. Waschbehälter
4. Unterteil
5. Stromkabel
6. Ablaufschlauch
7. Abdeckung
8. Wasseranschluss



Zubehör

1. Wasseranschlussschlauch
2. Bedienungsanleitung

Installation und Verwendung

Vor dem Waschen

1. Stellen Sie die Maschine auf einen festen und ebenen Untergrund (toleriert wird eine maximale Schräge von 2 Grad). Steht die Maschine nicht gerade, kann sie stark rütteln und lärmern..
2. Hängen Sie den Ablaufschlauch an den Schlauchhaken an der rechten Seite der Maschine. Legen Sie den Ablaufschlauch beim Wasserabfluss einfach nieder.
3. Schließen Sie den Wasserversorgungsschlauch an. Schließen Sie einen Gummianschluss des Schlauchs an den Wasserhahn und den anderen an den Wasseranschluss der Maschine an..
4. Schließen Sie das Stromkabel an die Steckdose an. Sollte die Maschine über zwei Kabel verfügen, vergewissern Sie sich, dass das Erdungskabel korrekt geerdet ist. Schließen Sie das Erdungskabel niemals an ein Gasrohr, eine Wasser-, oder Telefonleitung oder einen Blitzableiter an.
5. Gehen Sie die Wäsche durch. Legen Sie je nach Angabe für die Kleidungsstücke fest, ob sie gewaschen werden können oder nicht.

Die folgenden können nicht gewaschen werden.

- Decken
- Kleidungsstücke mit Öl, Lösungsmitteln, Sand, Chemikalien
- Stoffschuhe usw.

Waschanleitung

1. Legen Sie die Wäsche in den Waschbehälter. Öffnen Sie den Hahn und lassen Sie je nach Menge der Wäsche Wasser in den Behälter laufen (Die Markierungen H.L. im Innern des Behälters stehen für hohen und niedrigen Wasserstand).
2. Fügen Sie die nötige Menge an Waschmittel hinzu. Bei zu viel Waschmittel kann die Wäsche nicht ausreichend gespült werden. Achten Sie deshalb bitte auf die richtige Menge an Waschmittel.
3. Drehen Sie den "Wash Timer"-Drehknopf im Uhrzeigersinn zur gewünschten Dauer; der Waschvorgang beginnt. Legen Sie die Waschkdauer je nach Schmutzgrad oder Wäschemenge fest. Für gewöhnlich reichen 8 Minuten für leicht verschmutzte Wäsche aus, während mehr als 12 Minuten für stark verschmutzte Wäsche angebracht sind.
4. Lassen Sie das Wasser nach beendetem Waschvorgang abfließen, indem Sie den Abflussschlauch ablegen. Drehen Sie die Wäsche und bereiten Sie das Spülen vor.
5. Waschmaschinen verfügen über Luftöffnungen, welche zur Vermeidung von Überhitzung nicht verstopft werden sollten.

Spülanleitung

1. Hängen Sie den Ablaufschlauch erneut auf, legen Sie trockene Wäsche in den Behälter und lassen Sie darauf Wasser bis zur richtigen Höhe in den trockenen Behälter fließen.
2. Legen Sie die Spülzeit mit dem Zeit-Drehknopf fest. Für gewöhnlich beträgt die Spülzeit etwa 5 Minuten.
3. Lassen Sie nach dem Spülen das Wasser abfließen, indem Sie den Ablaufschlauch ablegen, und drehen Sie die Wäsche.
4. Wiederholen Sie die o.g. Schritte 2 bis 3 Mal.

Wartung

1. Entfernen Sie das Stromkabel nach dem Waschen.
2. Wischen Sie den Waschbehälter aus und trocknen Sie ihn mit einem weichen Tuch.
3. Nach Bleichen oder Stärken müssen die Behälter gereinigt werden, da sich sonst Rückstände bilden.
4. Entfernen Sie die Mullfilter vor der Reinigung.

Leitlinien für Sicherheit und Haltbarkeit

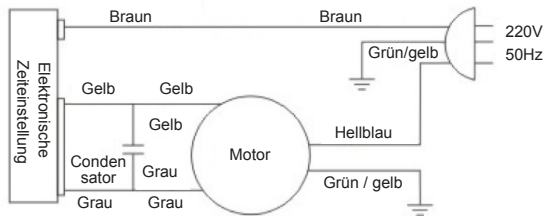
1. Vergewissern Sie sich, dass Gegenstände wie Schlüssel, Klammern und Münzen aus der Wäsche entfernt wurden.
2. Waschen Sie ölverschmierte oder eingefärbte Wäsche separat.
3. Waschen Sie fusselfige Wäsche auf links.
4. Waschen sie empfindliche Stoffe in einer Schutzhülle.
5. Waschen Sie Jeans mit Metallknöpfen oder -verschlüssen und Hosen, die leicht verfusseln, auf links.
6. Setzen Sie die Waschmaschine nicht direkter Sonnenstrahlung oder Regen aus.
7. Installieren Sie die Waschmaschine nicht an einem feuchten Ort..
8. Spritzen Sie kein Wasser auf die Schalter.
9. Halten Sie beim Herausziehen des Steckers nicht das Kabel.
10. Halten Sie Kinder von der Waschmaschine fern.
11. Halten Sie die Waschmaschine von Feuer- oder Hitzequellen fern..
12. Wischen Sie die Maschine nicht mit brennbarem Material wie Benzin o.ä.
13. Lassen Sie das Wasser gründlich aus dem Ablaufschlauch laufen..
14. Geben Sie kein Wasser mit einer Temperatur von über 50 Grad in den Behälter.
15. Ein defektes Stromkabel muss von einem Fachmann ersetzt werden..
16. Dieses Gerät ist nicht geeignet zur Bedienung durch Personen (einschließlich Kindern) mit verminderten körperlichen und mentalen Fähigkeiten oder eingeschränkter Sinneswahrnehmung oder Mangel an Erfahrung und Kenntnissen, es sei denn, sie werden durch eine für ihre Sicherheit verantwortliche Person beaufsichtigt oder die Benutzung des Geräts wurde ihnen von jener Person erklärt.

Probleme lösen

Problem	Überprüfung
Wäscht nicht	Stromausfall? Sicherung durchgebrannt? Ist das Stromkabel richtig an die Steckdose angeschlossen? Ist der Ablaufschlauch gefroren?
Kein Abfluss	Zu viel Wäsche im Behälter? Ist der Ablaufschlauch verbogen oder die Schwelle zu hoch? Ist der Ablaufschlauch gefroren?
Waschvorgang säubert die Wäsche nicht	Zu viel Wäsche im Behälter? Ist der Antriebsriemen zu lose gespannt? Ist die Spannung zu niedrig?

Elektronische Zeiteinstellung

- Braun
 - Gelb
- Kondensator
- Grau
- Motor
- Grün / Gelb
 - Hellblau
- Sicherung
- Braun
 - 220 V
 - 60 Hz



Vorsicht: Ziehen Sie zur Verhinderung einer Beschädigung durch Reibungselektrizität vor Problemüberprüfungen oder Reparaturen den Stecker und das Erdungskabel und berühren Sie das Kabel als auch den Steckerstift.



Richtige Einweg-Methode von dieses Produktes.

Diese Kennzeichnung zeigt an, dass dieses Gerät EU-weit nicht zusammen mit Hausmüll entsorgt werden sollte (2012/19/EU). Zur Vermeidung von möglichen Umwelt- oder Gesundheitsschäden durch unkontrollierte Abfallentsorgung recyceln Sie es verantwortungsvoll zur Förderung einer nachhaltigen Wiederverwendung von Rohstoffen. Nutzen Sie bitte Rückgabe- und Sammelsysteme oder wenden Sie sich an den Einzelhändler, bei dem sie das Gerät erworben haben, um es zurückzugeben. So kann das Gerät umweltschonend recycelt werden.

Konformitätserklärung

Hiermit erklärt die Firma Gimeg Nederland B.V., dass sich das Gerät MW-100 in Übereinstimmung mit den grundlegenden Anforderungen, der europäischen Richtlinie für elektromagnetische Verträglichkeit (2014/30/EU) und der Niederspannungsrichtlinie (2014/35/EU) befindet. Brauchen Sie eine völlige Konformitätserklärung, bitte nehmen Sie Kontakt auf mit die Adresse am Rückseite diese Bedienungsanweisung

FRANÇAIS

Installation et fonctionnement

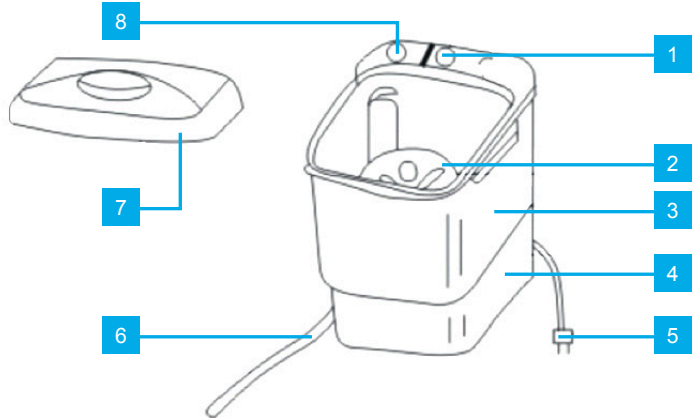
Merci d'avoir acheté le lave-linge à tube unique.

- Veuillez lire attentivement ces instructions pour un bon fonctionnement de l'appareil.
- Gardez ce manuel à portée de main pour une référence ultérieure.

Capacité de lavage	2 kg
Dimension externe	36 x 35,5 x 50,5 cm
Poids	4,8 kg
CLASSE :	IPX4

Noms des pièces

1. Sélecteur de programmes
2. Pulsateur
3. Cuve de lavage
4. Socle
5. Câble
6. Tuyau de vidange
7. Couvercle
8. Port d'alimentation en eau



Accessoires

1. Tuyau d'alimentation en eau
2. Guide d'utilisateur

Installation et utilisation

Avant le lavage

1. Placez la machine sur un sol ferme et plat (assurez-vous que l'angle le plus oblique mesure 2°). Si la machine n'est pas nivelée, elle pourrait générer de grandes vibrations ainsi que des bruits.
2. Suspendez le tuyau de vidange au crochet situé du côté droit de l'appareil. Jetez le tuyau de vidange au sol lorsque vous voulez évacuer l'eau.
3. Réglez le tuyau d'alimentation en eau. Raccordez un joint en caoutchouc du tuyau d'alimentation en eau à l'extrémité du robinet, raccordez l'autre joint en caoutchouc au port d'alimentation en eau de la machine.
4. Branchez le cordon d'alimentation à la prise. Dans le cas d'une machine équipée d'un cordon d'alimentation à deux broches, assurez-vous de connecter le fil de mise à la terre à une borne appropriée. Ne jamais brancher le fil de mise à la terre à un tuyau de gaz, un tuyau d'eau, un fil de téléphone ou une tige d'éclairage.
5. Vérifiez la lessive. Sur la base des indications disponibles sur chacun des vêtements, faites le tri des habits qui peuvent être lavés ou non.

Voici quelques exemples de vêtements qui ne peuvent pas être lavés.

- Couverture
- Vêtements imbibés d'huile et de substances chimiques utilisées dans le traitement des sables et des solvants.
- Chaussures en toile/tissu, etc.

Guide de lavage

1. Déposez le linge dans la cuve de lavage. Tournez le robinet, laissez l'eau couler dans la baignoire en fonction du nombre de vêtements à laver (Les marques H.L. gravées dans la cuve intérieure indiquent les niveaux d'eau Haut et Bas).
2. Ajoutez une quantité suffisante de détergent. Si la quantité de détergent est trop grande, le linge ne pourra pas être suffisamment rincé. Par conséquent, ajoutez une quantité appropriée de détergent.
3. Tournez le sélecteur de programmes au temps de lavage de votre choix; le lavage démarrera. Réglez le temps de lavage en fonction du degré de saleté du linge ou de sa quantité. Normalement, le temps de lavage pour un linge pas très sale est de 8 minutes, tandis que le temps de lavage pour un linge extrêmement sale est de 12 minutes.
4. Une fois le lavage terminé, évacuez l'eau en fixant la pompe d'évacuation. Essorez le linge et préparez la machine au rinçage..
5. Les laves-linge sont équipés de conduits d'aération qui ne doivent en aucun cas être bloqués afin d'éviter la surchauffe.

Guide de rinçage

1. Suspendez à nouveau le tuyau de vidange, déposez les habits secs dans la cuve de lavage, puis laissez l'eau couler dans la cuve sèche jusqu'au niveau requis.
2. Réglez le temps de rinçage en tournant le sélecteur de programmes. En général, le temps de rinçage est réglé à environ 5 minutes.
3. Une fois le rinçage terminé, évacuez l'eau en raccordant le conduit d'évacuation et essorez le linge.
4. Répétez les étapes ci-dessus 2 à 3 fois.

Entretien

1. Retirez le cordon d'alimentation après le lavage
2. Essuyez le lave-linge à sec à l'aide d'un chiffon doux.
3. Vous devez nettoyer les cuves de lavage après le blanchiment ou l'amidonage, faute de quoi certains dépôts s'y formeront.
4. Retrait des filtres à charpie pour nettoyage.

Consignes de sécurité et de durabilité

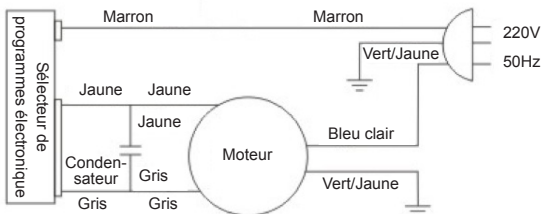
1. Veuillez à ne pas laisser des objets tels que des clés, des broches ou des pièces dans le linge.
2. Lavez le linge recouvert de graisses et de produits chimiques séparément.
3. Lavez le linge délicat en le retournant intérieur - extérieur.
4. Lavez le linge délicat ou enveloppez-les dans une couverture de protection.
5. Lavez les pantalons jean ayant des boutons ou des fermetures métalliques ainsi que les pantalons qui peuvent facilement attraper des peluches à l'envers..
6. N'exposez pas le lave-linge à la lumière directe du soleil ou à la pluie.
7. N'installez jamais la machine sur un sol humide.
8. N'aspergez jamais de l'eau au-dessus ou sur les boutons de commande de l'appareil.
9. Ne touchez jamais la fiche du câble d'alimentation avec des mains mouillées et ne débranchez jamais la machine en tirant sur le cordon d'alimentation.
10. Maintenez les enfants à l'écart de la machine lorsque celle-ci est en marche.
11. Gardez la machine à l'écart de toute source de chaleur ou des flammes.
12. N'essayez pas la machine avec un matériau volatile tel que de l'essence etc.
13. Branchez le tuyau de vidange pour évacuer les eaux utilisées.
14. Ne versez pas une eau ayant une température supérieure à 50 degrés dans la cuve.
15. Les cordons d'alimentation pincés ou endommagés doivent être retirés par un expert.
16. Cet appareil ne doit en aucun cas être utilisé par des personnes (y compris des enfants) dont les capacités physiques, sensorielles ou mentales sont réduites ou par des personnes qui manquent d'expérience et de connaissance, sauf si celles-ci ont été formées à l'utilisation de l'appareil par une personne responsable de leur sécurité.

Dépannage

Problème	Vérification
	Panne de courant ? Fusible grillé ? Le cordon d'alimentation est-il correctement raccordé à la prise de courant ? Avez-vous réglé le sélecteur de programmes ?
	Le tuyau de vidange est-il tendu vers le bas ? Le tuyau de vidange est-il tordu ou le seuil est-il trop élevé ? Le tuyau de vidange est-il congelé ?
	Y a t-il trop d'habits ? La courroie trapézoïdale est-elle trop lâche ? La tension est-elle trop basse ?

Sélecteur de programmes électronique

- Marron
- Jaune
- Condensateur
- Gris
- Moteur
- Vert/Jaune
- Bleu clair
- Fusible
- Marron
- 220 V
- 60 Hz



Attention: Avant de vérifier le problème ou de réparer la machine, débranchez et tenez la fiche et le fil de terre afin d'éviter de créer un court-circuit.



Recyclage

Ce produit porte le symbole de tri sélectif pour le matériel électrique et électronique de rebut. Cela signifie que le produit doit être manipulé conformément à la Directive (2012/19/EU) du Parlement européen relative aux déchets d'équipements électriques et électroniques. Pour des informations complémentaires, contactez vos autorités locales ou régionales. Les produits électroniques non inclus dans le processus de tri sélectif sont potentiellement dangereux pour l'environnement et la santé humaine en raison de la présence de substances dangereuses.

Déclaration de conformité

Commandes Gimeg Pays-Bas B.V. déclare que l'appareil MW-100 applique à toutes les exigences de base et autres règlements pertinents énumérés dans la directive européenne sur la compatibilité électromagnétique (2014/30/EU) et la directive basse tension (2014/35/EU). Si vous avez besoin d'une déclaration de conformité complète, vous pouvez contacter l'adresse indiquée au dos de ce manuel.

Instalación y funcionamiento

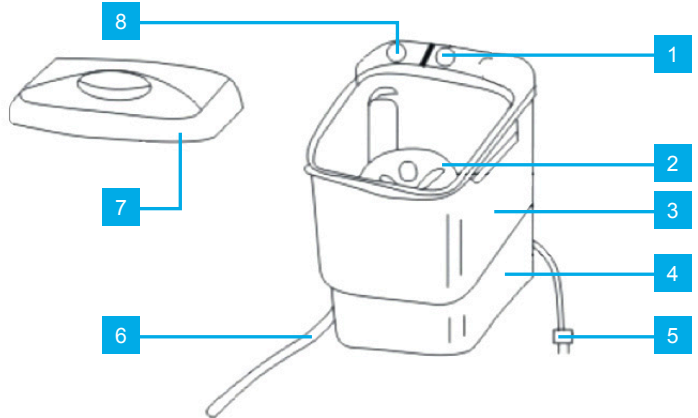
Gracias por adquirir esta lavadora de un solo recipiente.

- Por favor lea estas instrucciones de utilización detenidamente para poder utilizar correctamente el aparato.
- Tenga este manual a mano para futura referencia.

Capacidad de lavado 2 kg
 Dimensiones exteriores 36 x 35,5 x 50,5 cm
 Peso 4,8 kg
 CLASE: IPX4

Componentes

1. Botón temporizador de lavado
2. Pulsador
3. Recipiente de lavado
4. Base
5. Cable
6. Manguera de desagüe
7. Tapa
8. Puerto de suministro de agua



Accesorios

1. Manguera de suministro de agua
2. Manual de utilización

Instalación y funcionamiento

Antes de lavar

1. Coloque la máquina en una superficie firme y plana (el ángulo más oblicuo debe ser de 5 cm). Si la máquina no está nivelada, la máquina puede producir una gran vibración y ruido.
2. Cuelgue la manguera de desagüe del gancho de la manguera en el lado derecho de la máquina. Simplemente baje la manguera de desagüe cuando desee descargar el agua.
3. Coloque la manguera de suministro de agua. Conecte el sello de goma de la manguera de suministro de agua al extremo del grifo, conecte el otro al puerto de suministro de agua de la máquina.
4. Conecte el cable en el conector. En el caso de que la máquina tenga un cable de alimentación de dos conductores, asegúrese de conectar el cable de tierra a una toma de tierra adecuada. Nunca conecte el cable de tierra a una tubería de gas, tubería de agua del grifo, cable telefónico o varilla de iluminación.
5. Revise la ropa. Según la indicación de las prendas, confirme si se pueden lavar o no.

Las siguientes prendas no se pueden lavar en esta máquina.

- Sábanas
- Ropa con aceite y disolventes químicos de arena
- Zapatos de tejido, etc.

Guía de lavado

1. Ponga la ropa en el recipiente de lavado. Abra el grifo, deje que entre agua en el recipiente según la cantidad de ropa a lavar (las marcas H.L. del recipiente indican el nivel de agua: alto y bajo).
2. Añada la cantidad de detergente apropiada. Si pone demasiado detergente, la ropa no se enjuagará bien. Por ello, añada la cantidad de detergente apropiada.
3. Gire el botón «temporizador de lavado» en sentido horario para seleccionar el tiempo de lavado que desee: comenzará el lavado. Configure el tiempo de lavado de acuerdo con la suciedad o la cantidad de ropa. Normalmente, el tiempo para ropa con poca suciedad es de alrededor de 8 minutos, mientras que es más de 12 minutos en el caso de ropa muy sucia.
4. Una vez completado el lavado, drene el agua colocando la manguera de desagüe. Retuerza la ropa y prepárela para enjuagar.
5. Las lavadoras tienen rejillas de ventilación, que no deben bloquearse para evitar el sobrecalentamiento.

Guía de enjuague

1. Vuelva a colgar la manguera de desagüe, ponga la ropa seca en el recipiente y deje que el agua fluya hacia el recipiente seco hasta el nivel adecuado.
2. Configure el tiempo de enjuague girando el temporizador de lavado. Normalmente, el tiempo de enjuague se establece en unos 5 minutos.
3. Una vez completado el enjuague, drene el agua colocando la manguera de desagüe y retuerza la ropa.
4. Repita los pasos anteriores de 2 a 3 veces.

Mantenimiento

1. Quite el cable de alimentación después del lavado.
2. Limpie y seque la lavadora con un paño suave.
3. Debe limpiar los recipientes después de blanquear o almidonar, de lo contrario, se acumulará algún depósito.
4. Eliminación de filtros de pelusa para limpieza.

Sugerencias de seguridad y durabilidad

1. Asegúrese de quitar cosas como llaves, alfileres y monedas de la ropa.
2. Lave la ropa con aceite o teñida por separado.
3. Lave la ropa con mucho pelo dándole la vuelta.
4. Lave la ropa delicada, envolviéndola en una funda protectora.
5. De la vuelta a los pantalones vaqueros con botones o cierres metálicos y pantalones que puedan atrapar mucha pelusa.
6. No exponga la lavadora a la luz solar directa ni a la lluvia.
7. No instale la lavadora en un lugar húmedo.
8. No rocíe agua sobre los interruptores.
9. Cuando desconecte el cable de alimentación, no tire del cable.
10. Los niños deben acercarse a la lavadora.
11. Mantenga la lavadora alejada del fuego o fuentes de calor.
12. No limpie la máquina con sustancias volátiles como gasolina, etc.
13. Deje que el agua drene completamente por la manguera de desagüe.
14. No vierta agua con una temperatura superior a 50 grados en el recipiente.
15. Un cable de alimentación roto debe ser cambiado por un técnico.
16. Este electrodoméstico no está diseñado para que lo utilicen personas (incluidos niños) con capacidades físicas, sensoriales o mentales reducidas, o con falta de experiencia y conocimientos, a menos que hayan recibido supervisión o instrucciones sobre el uso del electrodoméstico por una persona responsable de su seguridad

Solución de problemas

Problema	Comprobación
No lava	¿Fallo de alimentación? ¿Fusible roto? ¿Está bien conectado el cable de alimentación a la toma de corriente? ¿Se ha activado el temporizador?
No drena	¿La manguera de drenaje está puesta hacia abajo? ¿Está retorcida la manguera de drenaje o el umbral es demasiado alto? ¿Está congelada la manguera de drenaje?
El lavado no tiene fuerza	¿Hay demasiada ropa? ¿Está suelta la correa en V? ¿La tensión es muy baja?

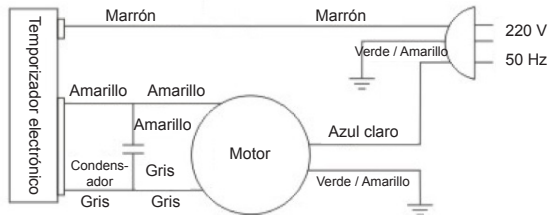
Temporizador electrónico

- Marrón
- Amarillo

- Condensador**
- Gris

- Motor**
- Amarillo grisáceo
 - Azul claro

- Fusible**
- Marrón
 - 220 V
 - 60 Hz



Precaución: Antes de comprobar o solucionar el problema, desconecte y toque la patilla del enchufe y el cable de tierra para evitar cortes producidos por electricidad estática.



Reciclaje

Este producto lleva el símbolo de clasificación selectiva para residuos de equipos eléctricos y electrónicos. Esto significa que este producto debe manipularse de acuerdo con la Directiva europea (2012/19/EU) para su reciclaje y desmontaje, minimizando así su impacto en el medio ambiente. Para obtener más información, póngase en contacto con las autoridades locales o regionales. Los productos electrónicos no incluidos en el proceso de clasificación selectiva son potencialmente peligrosos para el medio ambiente y la salud humana debido a la presencia de sustancias peligrosas.

Declaración de conformidad

Por la presente, Gimeg Nederland B.V. declara que el dispositivo MW-100, cumple todos los requisitos básicos y otras regulaciones relevantes enumeradas en la directiva europea de compatibilidad electromagnética (2014/30/EU) y la directiva de baja tensión (2014/35/EU). Si necesita una declaración de conformidad completa, puede comunicarse con la dirección que figura en la parte posterior de este manual.

Installazione e funzionamento

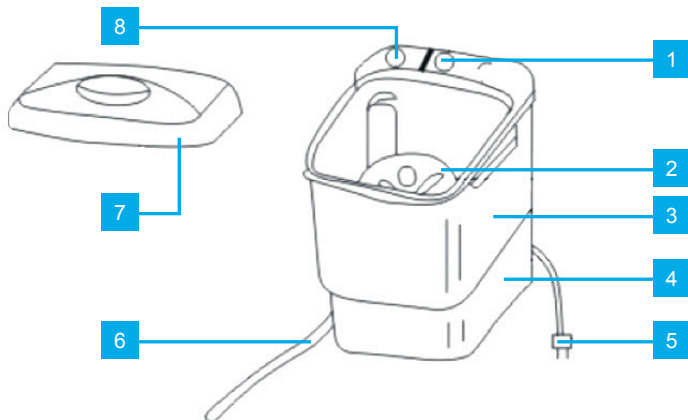
Grazie per aver acquistato la lavatrice a vasca singola.

- Leggere attentamente le presenti istruzioni per utilizzare correttamente la lavatrice.
- Tenere il presente manuale a portata di mano per ulteriori riferimenti.

Capacità di lavaggio	2 kg
Dimensioni esterne	36 x 35,5 x 50,5 cm
Peso	4,8 kg
CLASSE: IPX4	

Nome delle parti

1. Manopola Timer di lavaggio
2. Pulsatore
3. Vasca di lavaggio
4. Base
5. Cavo di alimentazione
6. Flessibile di scarico
7. Coperchio
8. Bocchetta di alimentazione acqua

**Accessori**

1. Flessibile di alimentazione acqua
2. Manuale dell'utente

Installazione e funzionamento**Prima del lavaggio**

1. Collocare la lavatrice su un pavimento solido e piano (consentire un angolo più obliquo di 2°). Se la lavatrice non è livellata, potrebbe produrre forti vibrazioni e rumore.
2. Appendere il flessibile di scarico al relativo gancio del tubo sul lato destro della lavatrice. Basta abbassare il flessibile di scarico quando si desidera scaricare l'acqua.
3. Disporre il flessibile di alimentazione dell'acqua. Collegare una guarnizione di gomma del flessibile di alimentazione dell'acqua all'estremità del rubinetto e collegare l'altra sulla bocchetta di alimentazione dell'acqua della lavatrice.
4. Collegare il cavo di alimentazione alla presa. In caso di lavatrice con cavo di alimentazione a due conduttori, assicurarsi di collegare il filo di terra a una messa a terra adeguata. Non collegare mai il filo di terra a un tubo del gas, un tubo dell'acqua del rubinetto, un cavo telefonico e un parafulmine.
5. Controllare il bucato. Secondo l'indicazione dei capi, verificare se possono essere lavati o meno.

I seguenti sono quelli che non possono essere lavati.

- Coperta
- Capi con olio, solventi, sabbia e prodotti chimici
- Scarpe di stoffa, ecc.

Guida al lavaggio

1. Mettere il bucato nella vasca di lavaggio. Aprire il rubinetto, far entrare l'acqua nella vasca in base alla quantità di indumenti da lavare (i segni H.L. nella vasca interna corrispondono al livello dell'acqua alto e basso).
2. Aggiungere la quantità di detersivo adeguata. Se la quantità di detersivo è eccessiva, il bucato non può essere risciacquato a sufficienza. Quindi, aggiungere la quantità di detersivo adeguata.
3. Ruotare la manopola "Timer di lavaggio" sul tempo di lavaggio desiderato in senso orario; sia avvia l'azione di lavaggio. Impostare il tempo di lavaggio in base alla sporcizia del bucato o alla sua quantità. Normalmente, il tempo per il bucato poco sporco è di circa 8 minuti, mentre è più di 12 minuti per il bucato molto sporco.
4. Al termine del lavaggio, scaricare l'acqua abbassando il flessibile di scarico. Torcere il bucato e prepararlo per il risciacquo.
5. Le lavatrici sono dotate di prese d'aria, che non devono essere ostruite per evitare il surriscaldamento.

Guida al risciacquo

1. Appendere di nuovo il flessibile di scarico, mettere la biancheria asciutta nella vasca, quindi lasciare che l'acqua scorra nella vasca asciutta al livello corretto.
2. Impostare il tempo di risciacquo ruotando il timer di lavaggio. Normalmente, il tempo di risciacquo è impostato su circa 5 minuti.
3. Al termine del risciacquo, scaricare l'acqua abbassando il flessibile di scarico e torcere il bucato.
4. Ripetere i passaggi precedenti 2 o 3 volte.

Manutenzione

1. Rimuovere il cavo di alimentazione dopo il lavaggio
2. Pulire la lavatrice e asciugarla con un panno morbido.
3. Si devono pulire le vasche dopo il candeggio o l'inamidamento per evitare di creare qualche deposito.
4. Rimozione dei filtri per la lanugine per la pulizia.

Guida per la sicurezza e la durata

1. Assicurarsi di rimuovere oggetti come chiavi, spille e monete dal bucato.
2. Lavare separatamente i capi oleosi o tinti.
3. Lavare il bucato sporco al contrario.
4. Lavare i capi delicati avvolgendoli in una copertura di protezione.
5. Capovolgere l'interno dei jeans con bottoni o chiusure in metallo e pantaloni che potrebbero strapparsi.
6. Non esporre la lavatrice alla luce solare diretta o alla pioggia.
7. Non installare la lavatrice intorno a un luogo umido.
8. Non spruzzare acqua sugli interruttori.
9. Quando si scollega il cavo di alimentazione, non tenere il cavo.
10. Chiedere ai bambini di stare lontano dalla lavatrice.
11. Tenere la lavatrice lontana da fuoco o fonti di calore.
12. Non pulire la macchina con materiale volatile, benzina, ecc.
13. Scaricare completamente l'acqua dal flessibile di scarico.
14. Non versare acqua con temperatura superiore a 50 gradi nella vasca.
15. Il cavo di alimentazione rotto deve essere rimosso da uno specialista.
16. Questo apparecchio non deve essere usato da persone (inclusi i bambini) con capacità fisiche, sensoriali o mentali ridotte, o che mancano di esperienza e conoscenza, a meno che non abbiano ricevuto una supervisione o istruzioni sull'uso dell'apparecchio da parte di una persona responsabile della loro sicurezza.

Risoluzione dei problemi

Problema	Controllo
Nessun lavaggio	Interruzione di corrente? Fusibile bruciato? Il cavo di alimentazione è collegato correttamente alla presa? Accendere il timer?
Nessuno scarico	Il flessibile di scarico è tenuto abbassato? Il flessibile di scarico è attorcigliato o la soglia è troppo alta? Il flessibile di scarico è congelato?
Il lavaggio è privo di forza	I capi sono troppi? La cinghia trapezoidale è troppo allentata? La tensione è troppo bassa?

Timer elettronico

- Marrone
- Giallo

Condensatore

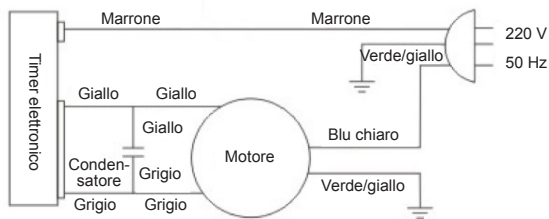
- Grigio

Motore

- Verde giallo
- Blu chiaro

Fusibile

- Marrone
- 220 V
- 60 Hz



Attenzione: Prima di controllare il guasto o riparare, scollegare e toccare sia il pin della spina che il filo di massa per evitare guasti dovuti all'elettricità statica.



Riciclo

Questo prodotto è contrassegnato dal simbolo per la cernita selettiva per i rifiuti di apparecchiature elettroniche ed elettroniche. Ciò significa che questo prodotto deve essere maneggiato in conformità alla Direttiva europea (2012/19/EU) al fine di essere riciclato o smontato per ridurre al minimo l'impatto sull'ambiente. Per ulteriori informazioni, rivolgersi alle autorità locali o regionali. I prodotti elettronici non inclusi nel processo di cernita selettiva sono potenzialmente pericolosi per l'ambiente e la salute umana a causa della presenza di sostanze pericolose.

Dichiarazione di conformità

Con la presente Gimeg Nederland B.V. dichiara che il dispositivo MW-100 applica tutti i requisiti di base e altri regolamenti pertinenti elencati nella Direttiva europea per la compatibilità elettromagnetica (2014/30/EU) e nella Direttiva sulla bassa tensione (2014/35/EU). Se si necessita di una dichiarazione di conformità completa, è possibile contattare l'indirizzo indicato sul retro del presente manuale.

Installation og funktionalitet

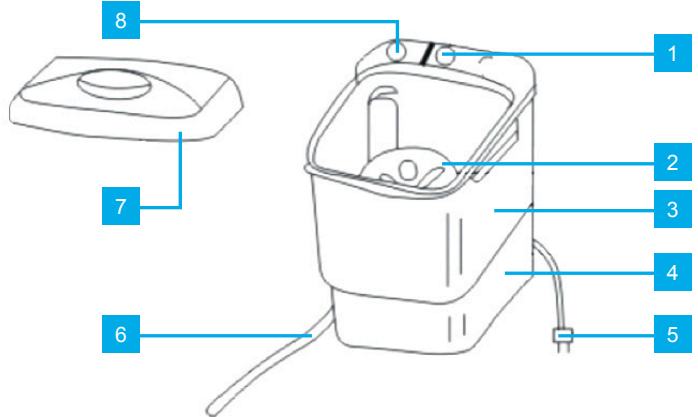
Tak fordi du købte denne vaskemaskine med ét rør.

- Læs denne vejledning grundigt for at betjene maskinen korrekt.
- Gem denne vejledning for yderligere reference.

Vaskekapacitet	2 kg
Ydre mål	36 x 35,5 x 50,5 cm
Vægt	4,8 kg
KLASSE: IPX4	

Navne på delene

1. Vasketimer-knap
2. Pulsator
3. Vasketromle
4. Bund
5. Strømskik
6. Afløbsslange
7. Låg
8. Vandtilførselsport



Tilbehør

1. Vandtilførselslange
2. Brugervejledning

Installation og betjening

Inden vask

1. Anbring maskinen på et fast og fladt gulv (lad den mest skrå vinkel være 2"). Hvis maskinen ikke er i vater, kan maskinen udsende store vibrationer og støj.
2. Hæng afløbsslangen op på slangekrogen på højre side af maskinen. Læg bare afløbsslangen ned, når du vil tømme vandet.
3. Tilslut vandtilførselslangen. Tilslut den ene gummipakning på vandtilførselslangen til enden af hanen, og tilslut den anden til vandtilførselsporten på maskinen.
4. Sæt strømstikket i stikkontakten. I tilfælde af en maskine med to ledninger, skal du sørge for at slutte jordledningen til en korrekt jordforbindelse. Tilslut aldrig jordledningen til et gasrør, et vandrør, en telefonledning eller en lynafleder.
5. Tjek vasketøjet. Ifølge angivelsen af tøjet skal du kontrollere, om det kan vaskes eller ej.

Følgende er det, der ikke kan vaskes.

- Tæpper
- Tøj med olie, opløsningsmidler og kemikalier
- Tøjsko osv.

Vaskevejledning

1. Læg vasketøjet i vasketromlen. Drej vandhanen, lad vandet komme ind tromlen i henhold til mængden af tøj, der skal vaskes (mærkerne H.L. i den indre tromle angiver vandstanden "høj" og "lav").
2. Tilsæt en passende mængde vaskemiddel. Hvis mængden af vaskemiddel er for stor, kan vasketøjet ikke skylles tilstrækkeligt. Derfor skal du tilsætte den rette mængde vaskemiddel.
3. Drej knappen "vasketimer" til den ønskede vasketid med uret. Vasken starter nu. Indstil vasketiden efter mængden, eller hvor snavset vasketøjet er. Normalt er tiden for ikke ret snavset vasketøj omkring 8 minutter, mens det er mere end 12 minutter for ekstremt snavset vasketøj.
4. Når vasken er færdig, kan du tømme vandet ved at lægge afløbsslangen ned. Vrid vasketøjet, og gør klar til skylning.
5. Vaskemaskinerne har ventilationsåbninger, som ikke må blokeres for at forhindre overophedning.

Skyllevejledning

1. Suspender afløbsslangen igen, læg det tørre vasketøj i tromlen, og lad derefter vandet strømme ind i den tørre tromle til den korrekte vandstand.
2. Indstil skylletiden ved at dreje vasketimeren. Normalt er skylletiden indstillet til omkring 5 minutter.
3. Når skylningen er færdig, kan du tømme vandet ved at lægge afløbsslangen ned og vride vasketøjet.
4. Gentag ovenstående trin 2 til 3 gange.

Vedligeholdelse

1. Fjern strømstikket efter vask
2. Tør vaskemaskinen med en blød klud.
3. Du skal rense tromlen efter blegning eller stivelse, ellers vil resterne kunne ophobe sig.
4. Fjern frugfiltrene ved rengøring.

Vejledning om sikkerhed og holdbarhed

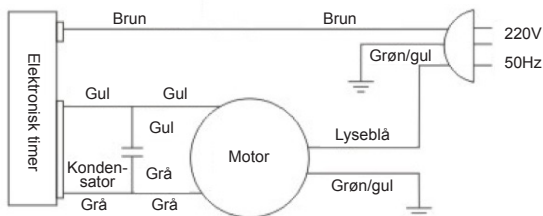
1. Sørg for at fjerne ting som nøgler, hårnåle og mønter fra vasketøjet.
2. Vask fedtet eller farvet vasketøj separat.
3. Vask plysset vasketøj ved at vende det på vrangen.
4. Vask sart tøj ved at pakke det ind i et beskyttende betræk.
5. Vend jeans med metalknapper eller fastgørelseselementer og bukser, der er lette at fange frug i, på vrangen.
6. Udsæt ikke vaskemaskinen for direkte sollys eller regn.
7. Installer ikke vaskemaskinen omkring et fugtigt sted.
8. Sprøjt ikke vand over kontakterne.
9. Når du sætter strømstikket i, må du ikke holde i ledningen.
10. Hold børn væk fra vaskemaskinen.
11. Hold vaskemaskinen væk fra ild eller varmekilder.
12. Tør ikke maskinen med flygtigt materiale, benzin osv.
13. Lad vandet løbe helt ud af afløbsslangen.
14. Hæld ikke vand med temperaturer over 50 grader i tromlen.
15. Et ødelagt strømkabel skal fjernes af en tekniker.
16. Dette apparat er ikke beregnet til brug af personer (herunder børn) med nedsat fysisk, sensorisk eller mental kapacitet eller manglende erfaring og viden, medmindre de er blevet oplært i brugen af apparatet af en person, der er ansvarlig for deres sikkerhed.

Fejlfinding

Problem	Kontrol
Ingen vask	Strømsvigt? Sprunget sikring? Er strømstikket tilsluttet korrekt? Skift timeren?
Ingen afløb	Bliver afløbsslangen nede? Er afløbsslangen snoet eller tærsklen for høj? Er afløbsslangen frosset?
Vasken kører ikke	Er der for meget tøj? Er kileremmen for løs? Er spændingen for lav?

Elektronisk timer

- Brun
 - Gul
- Kondensator**
- Grå
- Motor**
- Grøn/gul
 - Lyseblå
- Sikring**
- Brun
 - 220 V
 - 60 Hz



Forsigtig: Inden du kontrollerer problemer eller reparerer maskinen, skal du tage stikket ud og røre ved både stiknålen og jordledningen for at forhindre dannelse af statisk elektricitet.

**Genbrug**

Dette produkt bærer det selektive sorteringssymbol for bortskaffelse af elektrisk og elektronisk udstyr. Det betyder, at dette produkt skal håndteres i henhold til EU-direktiv (2012/19/EU) for at blive genbrugt eller demonteret for at minimere dets påvirkning af miljøet. For yderligere information kan du kontakte dine lokale eller regionale myndigheder. Elektroniske produkter, der ikke indgår i den selektive sorteringsproces, er potentielt farlige for miljøet og helbredet på grund af tilstedeværelsen af farlige stoffer.

Overensstemmelseserklæring

Herved erklærer Gimeg Nederland B.V., at enheden MW-100, følger alle grundlæggende krav og andre relevante forskrifter, der er anført i det europæiske direktiv for elektromagnetisk kompatibilitet (2014/30/EU) og lavspændingsdirektivet (2014/35/EU). Hvis du har brug for en fuldstændig overensstemmelseserklæring, kan du kontakte adressen angivet på bagsiden af denne vejledning

Installation et fonctionnement

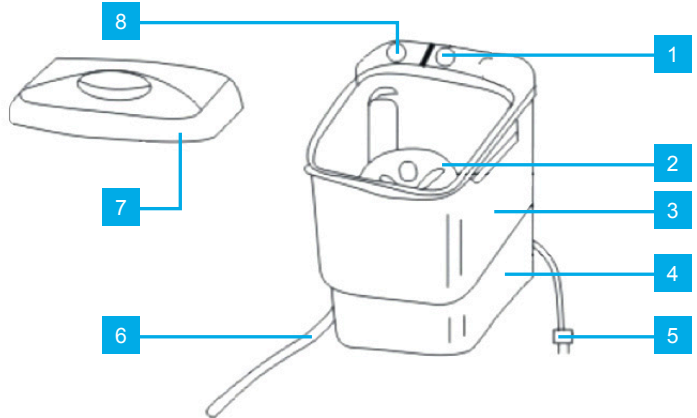
Tack för att du har köpt vår tvättmaskin med en trumma.

- Läs dessa instruktioner noggrant för att maskinen ska fungera korrekt.
- Ha denna handbok till hands för ytterligare referens.

Tvättkapacitet	2 kg
Yttre dimension	36 x 35,5 x 50,5 cm
Vikt	4,8 kg
KLASS	IPX4

Namn på delar

1. Knapp för val av tvättid
2. Pulsator
3. Tvättrumma
4. Sockel
5. Strömssladd
6. Avtappningsslang
7. Lock
8. Vattenförsörjningsuttag

**Tillbehör**

1. Vattenförsörjningsslang
2. Bruksanvisning

Installation och användning**Före tvätt**

1. Placera maskinen på ett fast och plant golv (maximal lutande vinkel får vara 2 tum). Om maskinen inte står jämnt kan det uppstå stora vibrationer och buller.
2. Häng avtappningsslangen på slangkroken på maskinens högra sida. Lägg bara ned avtappningsslangen när du vill tömma ut vattnet.
3. Koppla på vattenförsörjningsslangen. Anslut den ena gummipackningen på vattenförsörjningsslangen till kranens ände, anslut den andra till vattenförsörjningsuttaget på maskinen.
4. Anslut nätsladden till uttaget. Om maskinen har en tvåledarkabel, se till att jordkabeln ansluts till en lämplig jord. Anslut aldrig jordledningen till ett gasrör, ett kranvattenrör, en telefonledning eller en åskledare.
5. Kontrollera tvätten. Kontrollera på plaggens tvättråd om de kan tvättas eller inte.

Följande är exempel på sådant som inte kan tvättas.

- Filt
- Kläder förorenade med olja, lösningsmedel och kemikalier
- Tygskor etc.

Tvättguide

1. Lägg tvätten i tvättrumman. Vrid på kranen, fyll på vatten i trumman i relation till den mängd kläder som ska tvättas (märkena H.L. inuti trumman betyder hög och låg vattennivå).
2. Tillsätt rätt mängd tvättmedel. Om mängden tvättmedel är för stor kan tvätten inte sköljas tillräckligt. Så tillsätt vänligen korrekt mängd tvättmedel.
3. Vrid knappen "timer för tvättning" medurs till önskad tvättid; tvätten börjar. Ställ in tvättiden efter hur smutsig tvätten är eller efter dess mängd. Normalt är tiden för lindrigt smutsig tvätt cirka 8 minuter, medan det är mer än 12 minuter för extremt smutsig tvätt.
4. När tvätten är klar, töm ut vattnet genom att lägga ned avtappningsslangen. Vrid ur tvätten och förbered för sköljning.
5. Tvättmaskinerna har ventiler som inte bör blockeras för att förhindra överhettning.

Sköljguide

1. Häng upp avtappningsslangen igen, lägg torr tvätt i trumman och låt sedan vattnet fyllas på i den tomma trumman till rätt nivå.
2. Ställ in sköljtiden genom att vrida timern för tvättning. Normalt är sköljtiden inställd på cirka 5 minuter.
3. När sköljningen är klar släpp ut vattnet genom att lägga ned avtappningsslangen och vrida ur tvätten.
4. Upprepa ovanstående steg 2 till 3 gånger.

Underhåll

1. Koppla ur nätsladden efter tvätt
2. Torka tvättmaskinen ren och torr med en mjuk trasa.
3. Trumman måste rengöras efter blekning eller stärkelse, annars kommer en viss avlagring att bildas.
4. Borttagning av luddfilter för rengöring.

Råd för säkerhet och hållbarhet

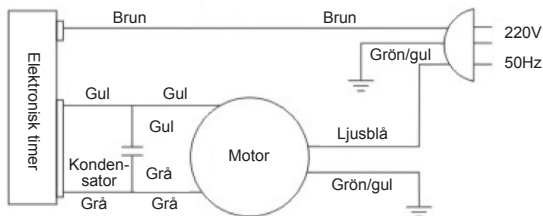
1. Var noga med att ta bort saker som nycklar, nålar och mynt från tvätten.
2. Tvätta oljig eller färgad tvätt separat.
3. Tvätta luddig tvätt genom att vända den ut och in.
4. Lägg känsliga kläder i en tvättpåse när du ska tvätta dem.
5. Vänd ut och in på jeans med metallknappar eller spännen och byxor som lätt kan bli luddiga.
6. Utsätt inte tvättmaskinen för direkt solljus eller regn.
7. Installera inte tvättmaskinen på en fuktig plats.
8. Stänk inte vatten över strömbrytarna.
9. Håll inte i kabeln när du kopplar ur nätsladden.
10. Låt inte barn vara nära tvättmaskinen.
11. Håll tvättmaskinen borta från eld eller värmekällor.
12. Torka inte av maskinen med flyktiga vätskor, bensin etc.
13. Töm avtappningsslangen helt på vatten.
14. Håll inte vatten med temperatur över 50 grader i trumman.
15. Trasig strömkabel måste tas bort av en specialist.
16. Denna apparat är inte avsedd att användas av personer (inklusive barn) med nedsatt fysisk sensorisk eller mental förmåga, eller bristande erfarenhet och kunskap, om de inte har fått tillsyn eller instruktion om hur maskinen används av en person som ansvarar för deras säkerhet.

Felsökning

Problem	Kontroll
Tvättar inte	Strömavbrott? Har en säkring gått? Är nätsladden korrekt ansluten till uttaget? Ändra timerns tid?
Ingen avtappning	Är avtappningsslangen nedlagd lågt? Är avtappningsslangen vriden eller är nivån för hög? Är avtappningsslangen frusen?
Tvättningen har ingen kraft	Är det för mycket kläder? Är kilremmen för lös? Är spänningen för låg?

Elektronisk timer

- Brun
 - Gul
- Kondensator**
- Grå
- Motor**
- Grön gul
 - Ljusblå
- Säkring**
- Brun
 - 220 V
 - 60 Hz



Obs: Innan du kontrollerar problem eller reparerar, dra ur och vidrör kontaktstiften och jordkabeln för att förhindra att något går sönder på grund av statisk elektricitet.

**Återvinning**

Denna produkt har symbolen för avfallsortering som elektrisk och elektronisk utrustning. Detta innebär att denna produkt måste hanteras i enlighet med EU-direktiv (2012/19/EU) för att kunna återvinnas eller demonteras för att minimera dess påverkan på miljön. För mer information, kontakta dina lokala eller regionala myndigheter. Elektroniska produkter som inte ingår i sorteringsprocessen för avfall är potentiellt farliga för miljön och människors hälsa på grund av förekomsten av farliga ämnen.

Försäkrän om överensstämmelse

Härmed förklarar Gimeg Nederland B.V. att enheten MW-100, uppfyller alla grundläggande krav och andra relevanta föreskrifter som anges i det europeiska direktivet om elektromagnetisk kompatibilitet (2014/30/EU) och lågspänningsdirektivet (2014/35/EU). Om du behöver en fullständig försäkrän om överensstämmelse kan du kontakta adressen som anges på baksidan av denna bruksanvisning

Installation et fonctionnement

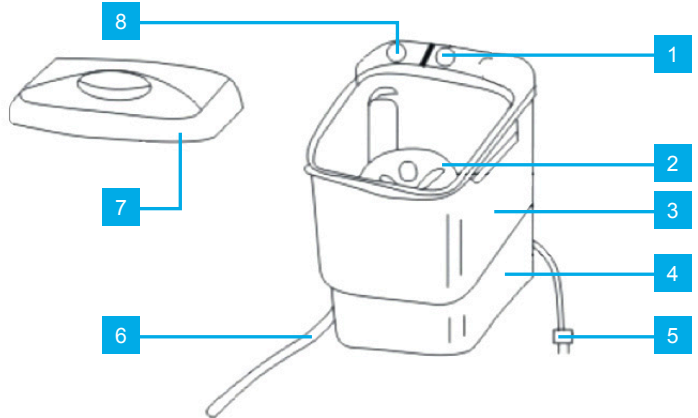
Takk for at du kjøpte vaskemaskinen med singel trommel.

- Vennligst les disse instruksjonene nøye for å bruke maskinen på riktig måte.
- Ta vare på denne håndboken for mer informasjon.

Vaskekapasitet	2 kg
Ytre dimensjon	36 x 35,5 x 50,5 cm
Vekt	4,8 kg
KLASSE: IPX4	

Navn på deler

1. Vask timer-knapp
2. Pulsator
3. Vasketrommel
4. Base
5. Strømledning
6. Avløpsslange
7. Lokk
8. Vannforsyningsport



Tilbehør

1. Vannforsyningslange
2. Brukermanual

Installering og bruk

Før vask

1. Plasser maskinen på et fast og flatt gulv (tillat største skråvinkel til 2"). Hvis maskinen ikke er i vater, kan maskinen lage store vibrasjoner og støy.
2. Heng avløpsslengen på slangekroken på høyre side av maskinen. Bare legg avløpsslengen ned når du vil tømme vannet.
3. Still inn vanntilførselsslengen. Koble den ene gummipakken til vanntilførselsslengen til enden av kranen, koble den andre til vannforsyningsporten på maskinen.
4. Koble strømledningen til kontakten. Når det gjelder maskinen med to ledninger, må du koble jordledningen til en ordentlig jording. Koble aldri jordledningen til et gassrør, et tappevannsrør, en telefonledning og lynavleder.
5. Sjekk tøyet. I henhold til merkingen på tøyet, bekreft om det kan vaskes eller ikke.

Følgende er det som ikke kan vaskes.

- Teppe
- Klær med olje, løsemidler, sand og kjemikalier
- Tøysko og lignende

Vaskeguide

1. Putt skittentøyet i vasketrommelen. Vri kranen, slipp vann inn i trommelen i henhold til mengden klær som skal vaskes (merkene H.L. i den indre trommelen er høy og lav vannstand).
2. Tilsett riktig mengde vaskemiddel. Hvis mengden vaskemiddel er for høy, kan ikke tøyet skylles tilstrekkelig. Så tilsett riktig mengde vaskemiddel.
3. Vri knappen "vasketimer" til ønsket vasketid med urviseren; vaskingen begynner. Still vasketiden i henhold til hvor skittent tøyet er eller mengden. Normalt er tiden for lite skittent tøy ca. 8 minutter, mens det er mer enn 12 minutter for ekstremt skittent tøy.
4. Etter at vaskingen er fullført, tøm vannet ved å legge ned avløpsslengen. Vri klesvasken og forbered deg på skylling.
5. Vaskemaskinene har ventilasjonsåpninger, som ikke bør blokkeres for å forhindre overoppheting.

Skyllguide

1. Heng avløpsslengen opp igjen, legg tørt tøy i trommelen, og la deretter vannet renne inn i tørre trommelen til riktig nivå.
2. Still inn skylletiden ved å dreie vasketimeren. Vanligvis er skylletiden satt til rundt 5 minutter.
3. Etter at skyllingen er fullført, tøm vannet ved å legge ned avløpsslengen og vri klesvasken.
4. Repeter trinnene ovenfor 2 til 3 ganger.

Vedlikehold

1. Fjern strømkabelen etter vasking
2. Tørk vaskemaskinen ren og tørk med en myk klut.
3. Det er viktig å rense trommelen etter bruk av blekemiddel eller stivelse, fordi noe av dette vil ligge igjen.
4. Fjerning av lofilter for rensing.

Veiledning for sikkerhet og holdbarhet

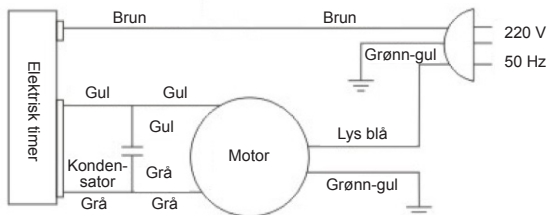
1. Sørg for å fjerne ting som nøkler, pins og mynter fra klesvasken.
2. Vask oljete eller farget tøy separat.
3. Vask loddett tøy med å vrenge det med innsiden utover.
4. Vask delikate klær med å pakke dem inn i et beskyttende dekke.
5. Vreng bukser med metallknapper eller fester, eller bukser som lett fanger opp lo.
6. Ikke utsett vaskemaskinen for direkte sollys eller regn.
7. Ikke installer vaskemaskinen på et fuktig sted.
8. Ikke hell vann over bryterne.
9. Når du trekker ut strømledningen, må du ikke holde i ledningen.
10. Hold barn unna vaskemaskinen.
11. Hold vaskemaskinen unna åpen ild eller varmekilder.
12. Ikke tørk av vaskemaskinen med løsemidler, bensin og lignende.
13. La vannet renne godt ut av slangen.
14. Ikke hell vann med en temperatur over 50 grader inn i trommelen.
15. Ødelagt strømledning må byttes av en fagperson.
16. Dette apparatet er ikke beregnet for bruk av personer (inkludert barn) med reduserte fysiske, sansesmessige eller mentale evner, eller mangel på erfaring og kunnskap, med mindre de har tilsyn eller blir instruert om bruk av apparatet av en person som er ansvarlig for deres sikkerhet.

Feilsøking

Problem	Kontroll
Ingen vasking	Strømbrydd? Sikring er gått? Hvorvidt strømledningen er koblet ordentlig til kontakten? Bytte timeren?
Ingen tømning	Er avløpsslangen holdt nede? Er avløpsslangen vridd eller er terskelen for høy? Er avløpsslangen frosset?
Vaskingen er kraftløs	Er det for mye klær? Er V-reima for løs? Er spenningen for lav?

Elektrisk timer

- Brun
 - Gul
- Kondensator**
- Grå
- Motor**
- Grønn-gul
 - Lys blå
- Sikring**
- Brun
 - 220 V
 - 60 Hz



Forsiktig: Før du sjekker problemer eller reparerer, må du koble fra og berøre både pluggpinnen og jordledningen for å forhindre sammenbrudd grunnet statisk elektrisitet.

**Resirkulering**

Dette produktet har kildesorteringssymbolet for elektrisk og elektronisk avfall. Det betyr at dette produktet må håndteres i henhold til europeisk direktiv (2012/19/EU) for å bli resirkulert eller demontert, for å minimere miljøpåvirkningen. For mer informasjon, vennligst kontakt dine lokale eller regionale myndigheter. Elektroniske produkter som ikke er inkludert i kildesorteringsprosessen, er potensielt farlige for miljøet og menneskelig helse på grunn av tilstedeværelse av farlige stoffer.

Samsvarserklæring

Gimeg Nederland B.V. erklærer herved at enheten MW-100, oppfyller alle grunnleggende krav og andre relevante forskrifter som er oppført i det europeiske direktivet for elektromagnetisk kompatibilitet (2014/30/EU) og lavstrømsdirektiv (2014/35/EU). Hvis du trenger en fullstendig samsvarserklæring, kan du ta kontakt med adressen som står på baksiden av denne håndboken

mestic®

Importer:
Gimeg Nederland B.V.
Atoomweg 99, 3542 AA Utrecht
The Netherlands